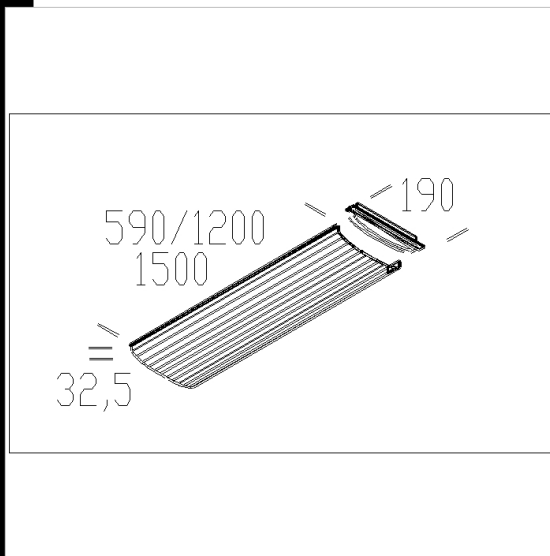




6419 pantalla dif. mono/bilámp.

De plexigls rayadointeriormente y liso en el exterior antipolvo. Para aplicar al reflector conacc 6416/6417.



Código	Kg	Lumen-K-CRI	WTot	Color
237752-00	1.79	FL 1/2x58---	0 W	BLANCO
237750-00	1.08	FL 1/2x18---	0 W	BLANCO
237751-00	1.58	FL 1/2x36---	0 W	BLANCO

Productos



- 6501 Rapid System T5 - con



- 6401 Rapid System T5 - con



- 6401 Rapid System - con



- 6501 Rapid System - con

El flujo luminoso mostrado indica el flujo de salida de la luminaria con una tolerancia de \pm el 10% respecto al valor indicado. Los W tot son la potencia total absorbida por el sistema y no superan el 10% del valor indicado.