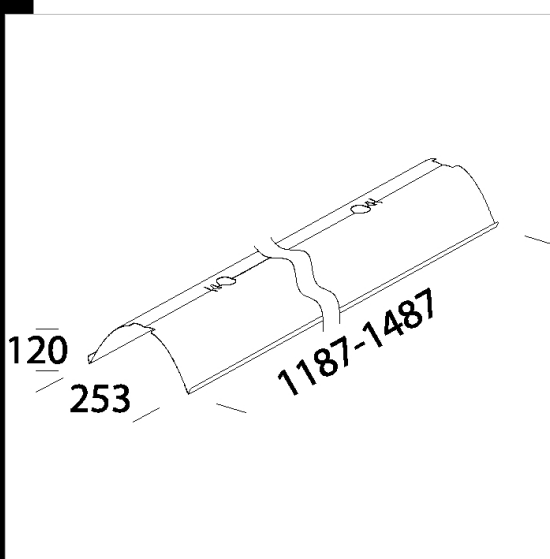


6414

Dealuminio especular 99,85 bruido anodizado de un espesor de 2.
Aplicaciones:almacenes con pasillos altos y angostos.

Download

DXF 2D
- 6414.dxf



Code	Kg	Lumen-K-CRI	WTot	Base	Colour
237738-00	0,15	2x58---	0 W		ALUMINIO
237764-00	0,06	FL 2x54---	0 W	G5	ALUMINIO
237737-00	0,10	2x36---	0 W		ALUMINIO
237765-00	0,04	FL 1/2x49/80---	0 W		ALUMINIO
237766-00	0,11		0 W		ALUMINIO

Prodotti



- 6501 Rapid System - con seccionador



- 6501 Rapid System T5 - con seccionador



- 6401 Rapid System T5 - con seccionador



- 6502 Rapid system - bilámpara LED



- 6402 Rapid system - monolámpara LED

The reported luminous flux is the flux emitted by the light source with a tolerance of $\pm 10\%$ compared to the indicated value. The W tot column indicates the total wattage absorbed by the system without exceeding 10% of the indicated