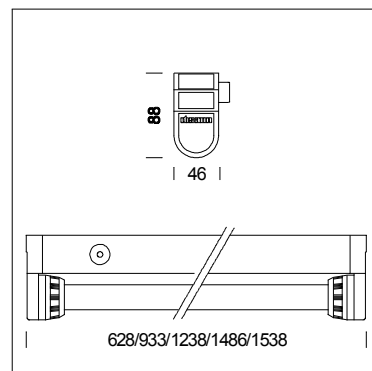


6401 Rapid System - con seccionador



Código	Cableado	Kg	Color	Lámparas
238040-00	CNR	1.10	blanco	FL 1x18-G13-1350lm-4000K-Ra 1b
238041-00	CNR	1.30	blanco	FL 1x30-G13-2350lm-4000K-Ra 1b
238042-00	CNR	1.50	blanco	FL 1x36-G13-3350lm-4000K-Ra 1b
238043-00	CNR	2.00	blanco	FL 1x58-G13-5200lm-4000K-Ra 1b
237531-00	CEL	1.40	blanco	FL 1x36-G13-3350lm-4000K-Ra 1b
237532-00	CEL	1.80	blanco	FL 1x58-G13-5200lm-4000K-Ra 1b
237551-00	CNR-E	2.50	blanco	FL 1x36-G13-3350lm-4000K-Ra 1b
237552-00	CNR-E	2.80	blanco	FL 1x58-G13-5200lm-4000K-Ra 1b

Cuerpo del aparato: de acero laminado galvanizado en caliente, con bordes doblados anti-corte y tapas de policarbonato.

Barnizado: acero prebarnizado al horno con resina de poliéster, blanca, estable al efecto de rayos UV, antiamarilleo, tratamiento previo de fosfatación.

Portalámparas: de policarbonato blanco y contactos de bronce, de conexión rápida, con collares de protección anticaída de la lámpara. Casquillo G13.

Cableado: alimentación 230/50Hz. Cable rígido de una sección de 0,50 mm² con vaina de PVC-HT resistente 90°C según las normas CEI 20-20. Bornera 2P+T con sección máxima admitida de los conductores 2,5 mm².

Dotación: pestillo de fijación, de nilón.

Montaje cuerpo: en carril, directamente al techo o en la pared.

Normativa: producto conforme a la normativa vigente EN60598-1 CEI 34-21, con grado de protección IP40IK07 según norma EN 60529 y certificado por el instituto de la Marca de Calidad (IMQ). Han obtenido la certificación de conformidad Europea ENEC. Instalable sobre superficies normalmente inflamables.

Otros cableados: reactancia electrónica. Equipo de emergencia.

Versión de emergencia: en caso de apagón una lámpara conectada al circuito de emergencia permanece siempre encendida, evitando así inconvenientes debidos a la inesperada falta de luz. Autonomía de 60 min. Al volver la luz, la batería se recarga automáticamente.