

## 6502 Rapid system - bilámpara LED

Uno de los productos líder del sector, la serie Rapid System, se convierte de LED gracias a la experiencia y a la calidad de Disano: las características básicas son las que han garantizado su éxito a lo largo de los años, y ahora pueden disfrutar de las ventajas principales de la tecnología LED para el alumbrado, como la luz de calidad, el ahorro energético y la duración mayor de vida. Estas características pueden aplicarse sólo a luminarias con un nivel de diseño y de realización alto.

Es un sistema ideal para instalarse en los puntos de venta, ahorrando en los gastos de gestión gracias a los LEDs como fuente de luz y por su carácter versátil, la sencillez de montaje y transformación. Los LEDs utilizados son de última generación y los módulos en los que están instalados se pueden orientar para optimizar la luz y la reproducción del color cuando se utilizan los accesorios ópticos.

Una solución sencilla e innovadora para disponer de la tecnología más puntera en tema de iluminación de los puntos de venta y de espacios comerciales

Cuerpo del aparato: de acero laminado galvanizado en caliente, con bordes doblados anti-corte y tapas de policarbonato.

Difusor de metacrilato de micro-acanalado

Barnizado: acero, prebarnizado al horno con resina de poliéster, blanca, estable al efecto de rayos UV, antiamarilleo, tratamiento previo de fosfatación.

Dotación: pestillo de fijación, de nilón.

Equipamiento: Posibilidad de rotar los tubos de LED para dirigir la luz y, a continuación optimizar el rendimiento de los accesorios ópticos.

Montaje: al techo o a la pared.

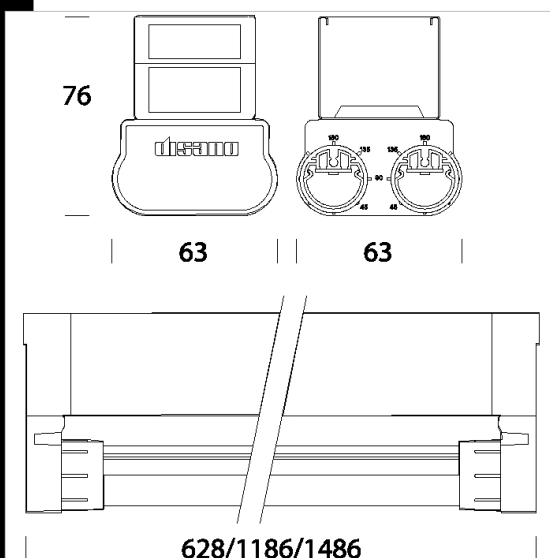
Normativa: producto conforme a la normativa vigente EN60598-1 CEI 34-21, con grado de protección IP40IK07 según norma EN 60529. Instalable sobre superficies normalmente inflamables.

LED: La tecnología LED de última generación 4000/8000/10000lm - 3000/4000K - CRI80 - 24/48/60W, Ta-10 40 ° C la vida 50.000h L80B20

Factor de potencia 0,9

Clasificación riesgo fotobiológico: Grupo exento

Bajo pedido regulación 1-10V, regulación de 10 al 100%



Código	Cableado	Kg	Vatios	Fijación base	Lámparas	Color
237541-00	CLD CELL	0,96	LED white 24W		4000lm-4000K-CRI 80	BLANCO
237541-39	CLD CELL	0,85	LED white 24W	-	3890lm-3000K-CRI 80	BLANCO
237543-39	CLD CELL	1,14	LED white 60W	-	9720lm-3000K-CRI 80	BLANCO
237542-39	CLD CELL	1,14	LED white 48W	-	6480lm-3000K-CRI 80	BLANCO
237542-00	CLD CELL	1,07	LED white 48W		8000lm-4000K-CRI 80	BLANCO
237543-00	CLD CELL	1,02	LED white 60W		10000lm-4000K-CRI 80	BLANCO
237542-07	CLD CELL-E	1,94	LED white 48W		8000lm-4000K-CRI 80	BLANCO
237541-12	CLD CELL-D	0,86	LED white 24W		4000lm-4000K-CRI 80	BLANCO
237543-07	CLD CELL-E	2,32	LED white 60W		10000lm-4000K-CRI 80	BLANCO
237542-12	CLD CELL-D	1,34	LED white 48W		8000lm-4000K-CRI 80	BLANCO

### Accesorios



6502 Rapid system - bilámpara LED

---

Accesorios



- 6413 reflector intensivo mono



- 6411 asymmetric reflector -  
Rapid System



- 6025 unión en X



- 6019 Tapa unión circular