

6502 Rapid system - bilámpara LED

Uno de los productos líder del sector, la serie Rapid System, se convierte de LED gracias a la experiencia y a la calidad de Disano: las características básicas son las que han garantizado su éxito a lo largo de los años, y ahora pueden disfrutar de las ventajas principales de la tecnología LED para el alumbrado, como la luz de calidad, el ahorro energético y la duración mayor de vida. Estas características pueden aplicarse sólo a luminarias con un nivel de diseño y de realización alto.

Es un sistema ideal para instalarse en los puntos de venta, ahorrando en los gastos de gestión gracias a los LEDs como fuente de luz y por su carácter versátil, la sencillez de montaje y transformación. Los LEDs utilizados son de última generación y los módulos en los que están instalados se pueden orientar para optimizar la luz y la reproducción del color cuando se utilizan los accesorios ópticos.

Una solución sencilla e innovadora para disponer de la tecnología más puntera en tema de iluminación de los puntos de venta y de espacios comerciales

Cuerpo del aparato: de acero laminado galvanizado en caliente, con bordes doblados anti-corte y tapas de policarbonato.

Difusor de metacrilato de micro-acanalado

Barnizado: acero, prebarnizado al horno con resina de poliéster, blanca, estable al efecto de rayos UV, antiamarilleo, tratamiento previo de fosfatación.

Dotación: pestillo de fijación, de nilón.

Equipamiento: Posibilidad de rotar los tubos de LED para dirigir la luz y, a continuación optimizar el rendimiento de los accesorios ópticos.

Montaje: al techo o a la pared.

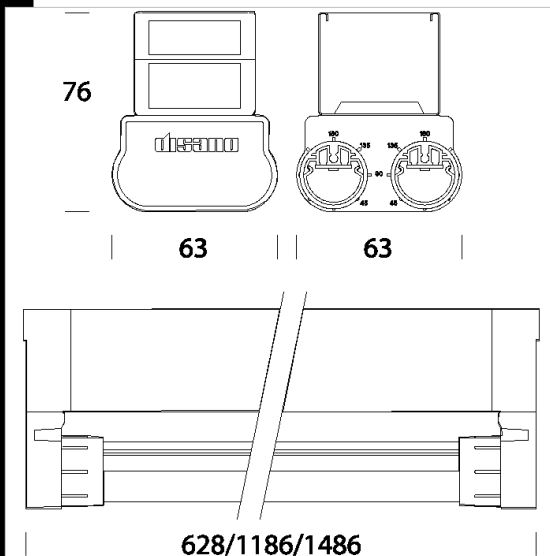
Normativa: producto conforme a la normativa vigente EN60598-1 CEI 34-21, con grado de protección IP40IK07 según norma EN 60529. Instalable sobre superficies normalmente inflamables.

Ta-10 40 ° C la vida 80.000h L80B20.

Factor de potencia 0,9

Clasificación riesgo fotobiológico: Grupo exento

Bajo pedido regulación 1-10V, regulación de 10 al 100%



Code	Gear	Kg	Lumen Output-K-CRI	WTot	Colour
237541-00	CLD	0,96	LED-3497lm-4000K-CRI 80	28 W	BLANCO
237542-00	CLD	1,07	LED-6994lm-4000K-CRI 80	56 W	BLANCO
237543-00	CLD	1,02	LED-8743lm-4000K-CRI 80	68 W	BLANCO
237541-39	CLD CELL	0,85	LED-3121lm-3000K-CRI 80	29 W	BLANCO
237542-39	CLD CELL	1,14	LED-6243lm-3000K-CRI 80	57 W	BLANCO
237543-39	CLD CELL	1,14	LED-7804lm-3000K-CRI 80	71 W	BLANCO
237542-07	CLD-E	1,94	LED-6994lm-4000K-CRI 80	59 W	BLANCO
237543-07	CLD-E	2,32	LED-8743lm-4000K-CRI 80	71 W	BLANCO

Accessori



The reported luminous flux is the flux emitted by the light source with a tolerance of $\pm 10\%$ compared to the indicated value. The W tot column indicates the total wattage absorbed by the system without exceeding 10% of the indicated