



6501 Rapid System - con seccionador

Cuerpo del aparato: de acero laminado galvanizado en caliente, con bordes doblados anti-corte y tapas de policarbonato.

Barnizado: acero, prebarnizado al horno con resina de poliéster, blanca, estabilizada a los efectos de los rayos UV, antiamarilleo, tratamiento previo de fosfatación.

Portalámparas: de policarbonato blanco y contactos de bronce, de conexión rápida, con collares de protección anticaída de la lámpara. Casquillo G13.

Cableado: alimentación 230/50Hz. Cable rígido de una sección de 0,50 mm² con vaina de PVC-HT resistente 90°C según las normas CEI 20-20. Bornera 2P+T con sección máxima admitida de los conductores 2,5 mm².

Dotación: pestillo de fijación, de nilón.

Montaje cuerpo: en canal, directamente al techo o a la pared.

Normativa: producto conforme a la normativa vigente EN60598-1 CEI 34-21, con grado de protección IP40IK07 según norma EN 60529 y certificado por el instituto de la Marca de Calidad (IMQ), han obtenido la certificación de conformidad Europea ENEC. Instalable sobre superficies normalmente inflamables.

Otros cableados: reactancia electrónica. Equipo de emergencia.

Versión de emergencia: en caso de corte de luz una lámpara conectada al circuito de emergencia permanece siempre encendida, evitando así inconvenientes debidos a la inesperada falta de luz. Autonomía de 60 min. Al volver la luz, la batería se recarga automáticamente.

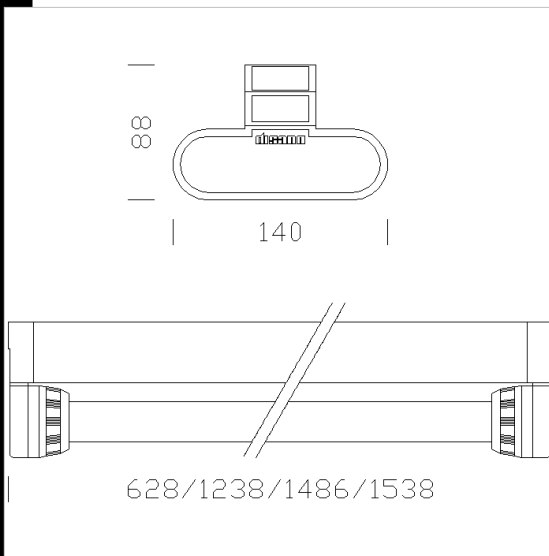


IK07 IP40

Descargar

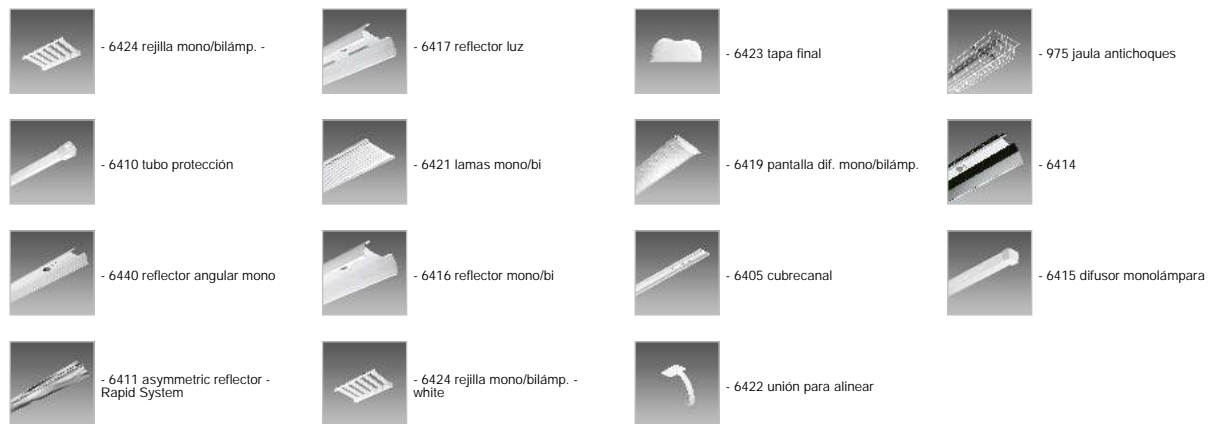
DXF 2D
- d6501.dxf

Montaggi
- 6401_501_rapidssystem_in.pdf



Código	Cableado	Kg	Lumen-K-CRI	WTot	Fijación base	Color
238045-08	CEL	1.12	FL 2x18-1350lm-4000K-Ra 1b	38 W	G13	BLANCO
237536-00	CEL	1.30	FL 2x36-3350lm-4000K-Ra 1b	70 W	G13	BLANCO
237537-00	CEL	1.27	FL 2x58-5200lm-4000K-Ra 1b	113 W	G13	BLANCO

Accesorios



El flujo luminoso mostrado indica el flujo de salida de la luminaria con una tolerancia de \pm el 10% respecto al valor indicado. Los W tot son la potencia total absorbida por el sistema y no superan el 10% del valor indicado.