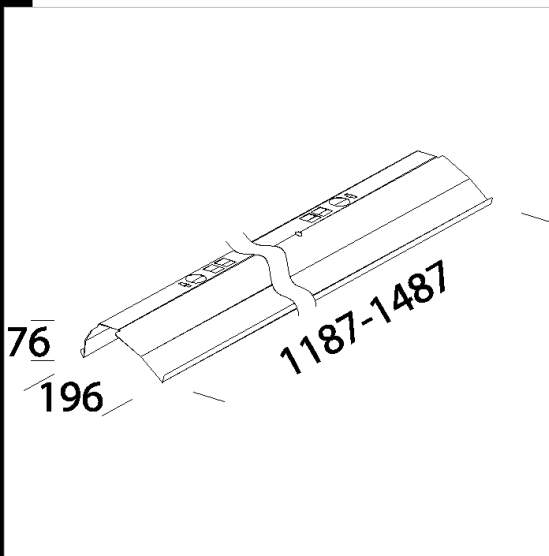


Descargar

DXF 2D
- 6329.dxf



Código	Kg	Lumen-K-CRI	WTot	Color
237460-00	0.39	FL 1/2x54---	0 W	ALUMINIO
237461-00	0.53	FL 1/2x49---	0 W	ALUMINIO

Productos



- 6315 Elesystem T5



- 6305 Elesystem T5

El flujo luminoso mostrado indica el flujo de salida de la luminaria con una tolerancia de \pm el 10% respecto al valor indicado. Los W tot son la potencia total absorbida por el sistema y no superan el 10% del valor indicado.