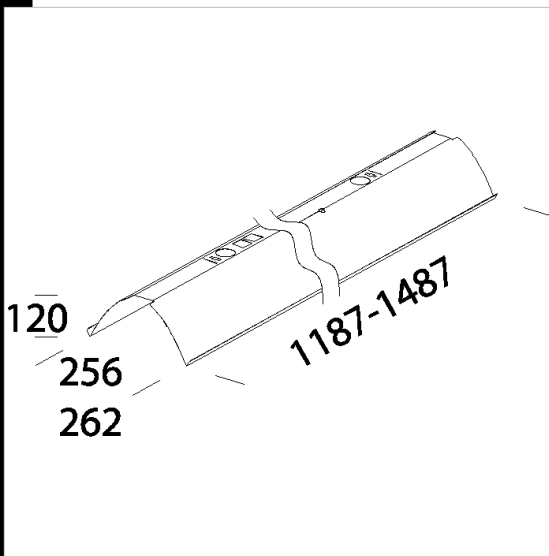


Descargar

DXF 2D  
- 6328.dxf



| Código    | Kg   | Lumen-K-CRI | WTot | Fijación base | Color    |
|-----------|------|-------------|------|---------------|----------|
| 237450-00 | 0.58 | FL 1x54---  | 0 W  | G5            | ALUMINIO |
| 237451-00 | 0.70 | FL 1x49---  | 0 W  | G5            | ALUMINIO |
| 237455-00 | 0.58 | FL 2x54---  | 0 W  | G5            | ALUMINIO |
| 237456-00 | 0.70 | FL 2x54---  | 0 W  | G5            | ALUMINIO |

Productos



- 6315 Elesystem T5



- 6305 Elesystem T5

El flujo luminoso mostrado indica el flujo de salida de la luminaria con una tolerancia de  $\pm$  el 10% respecto al valor indicado. Los W tot son la potencia total absorbida por el sistema y no superan el 10% del valor indicado.