

## Mini Leo 5 - Base

Cuerpo: de aluminio fundido a presión con armazón que se puede abrir a bayoneta para un fácil mantenimiento de la lámpara.  
 Barnizado: en polvo con barniz a base de resina acrílica estabilizada a los rayos UV.

Equipamiento: se suministra con soporte que se puede orientar (sobre el propio eje vertical con rotación de 355°) de aluminio fundido a presión para el paso interior de los cables.

Normativa: productos en conformidad con las normas EN 60598-1-CEI 34.21, tienen un grado de protección según las normas EN 60529.

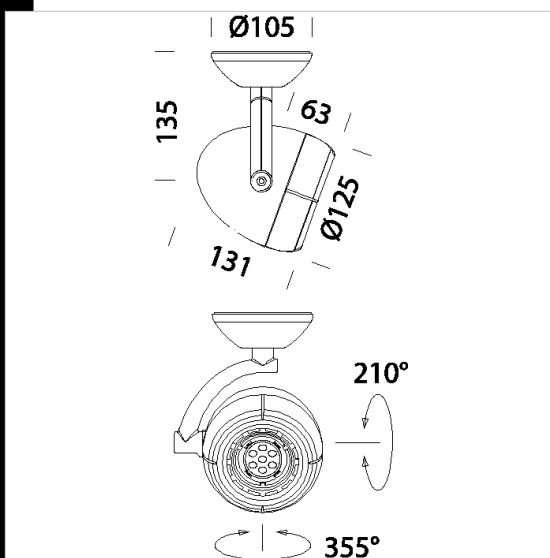
Mantenimiento del flujo luminoso al 70% 25.000h L70B50

Factor de potencia: 0.8

Clase de seguridad fotobiológica Grupo exento EN62471

Descargar

DXF 2D  
 - 810917.dxf



Código	Cableado	Kg	Lumen Output-K-CRI	WTot	Color
22810977-00	CLD CELL	0.85	LED SMD-500lm-3000K-38°-CRI 80	6 W	ARGENTO
22810917-00	CLD CELL	0.90	LED SMD-500lm-3000K-38°-CRI 80	6 W	BIANCO

### Accesorios



- Deflector anti-deslumbramiento



- Difusor intensivo Ø 82 mm

El flujo luminoso mostrado indica el flujo de salida de la luminaria con una tolerancia de ± el 10% respecto al valor indicado. Los W tot son la potencia total absorbida por el sistema y no superan el 10% del valor indicado.