

Leo 4 - Base

Cuerpo: de aluminio fundido a presión con armazón que se puede abrir a bayoneta para un fácil mantenimiento de la lámpara.

Reflector: de aluminio especular prismatizado para las versiones CDM-TC. Barnizado: en polvo con barniz a base de resina acrílica estabilizada a los rayos UV.

Portalámpara: de cerámica y contactos plateados.

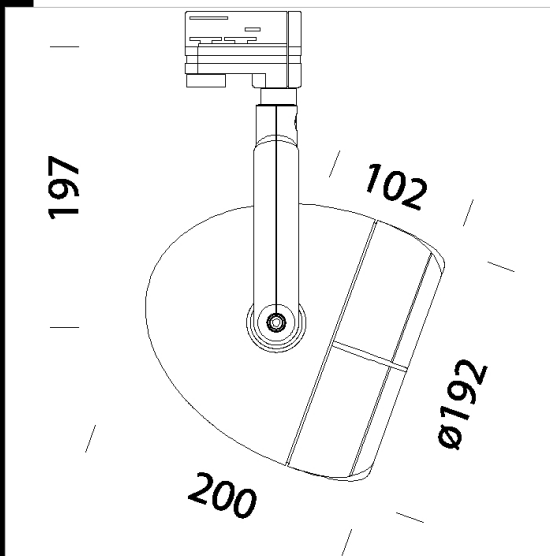
Cableado: Alimentación 230 V/50 Hz con reactancia electrónica o transformador 12 V. Cable de silicona con revestimiento de vidrio de 1,0 mm² de sección.

Equipamiento: se suministra con soporte que se puede orientar (sobre el propio eje vertical con rotación de 355°) de aluminio fundido a presión para el paso interior de los cables.

Normativa: productos en conformidad con las normas EN 60598-1-CEI 34.21, tienen un grado de protección según las normas EN 60529.

Lámparas CDM Elite: ideales para centros comerciales, resaltan la mercancía expuesta.

- Reducción de los costes de mantenimiento
- 10% más de luz respecto a las lámparas tradicionales
- Rendimiento cromático perfecto (Ra 90)
- se ha mejorado el mantenimiento luminoso (hasta dos veces más)



Descargar

DXF 2D
- leobin.dxf

Código	Cableado	Kg	Lumen-K-CRI	WTot	Fijación base	Color
22810375-00	CELL	2.15	CDM-TC 35 elite FL-4000lm-3000K-Ra 90	47 W	G8.5	ARGENTO
22810378-00	CELL	2.15		83 W		ARGENTO
22810315-00	CELL	2.15	CDM-TC 35 elite FL-4000lm--	47 W	G8.5	BIANCO
22810314-00	CELL	2.15	CDM-TC 35 elite FM-4000lm--	47 W	G8.5	BIANCO
22810376-00	CELL	2.15	CDM-TC 70 elite FS-7800lm-3000K-Ra 90	83 W	G8.5	ARGENTO
22810317-00	CELL	2.15	CDM-TC 70 elite FM-7800lm--	83 W	G8.5	BIANCO
22810377-00	CELL	2.15	CDM-TC 70 elite FM-7800lm-3000K-Ra 90	83 W	G8.5	ARGENTO
22810318-00	CELL	2.15	CDM-TC 70 elite FL-7800lm--	83 W	G8.5	BIANCO
22810374-00	CELL	2.15	CDM-TC 35 elite FM-4000lm-3000K-Ra 90	47 W	G8.5	ARGENTO
22810313-00	CELL	2.15	CDM-TC 35 elite FS-4000lm--	47 W	G8.5	BIANCO
22810316-00	CELL	2.15	CDM-TC 70 elite FS-7800lm--	83 W	G8.5	BIANCO
22810373-00	CELL	2.15	CDM-TC 35 elite FS-4000lm-3000K-Ra 90	47 W	G8.5	ARGENTO

El flujo luminoso mostrado indica el flujo de salida de la luminaria con una tolerancia de ± el 10% respecto al valor indicado. Los W tot son la potencia total absorbida por el sistema y no superan el 10% del valor indicado.