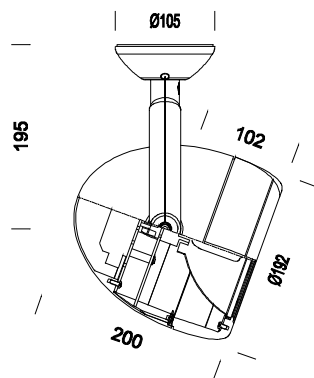


Leo 4



Código	Cableado	Kg	Color	Dimensiones	Lámparas
22810373-00	CELL	2.20	plata m.	0x0x295 Ø192	CDM-TC 35 elite FS-G8.5-3900lm-3000K-Ra 90
22810374-00	CELL	2.20	plata m.	0x0x295 Ø192	CDM-TC 35 elite FM-G8.5-3900lm-3000K-Ra 90
22810375-00	CELL	2.20	plata m.	0x0x295 Ø192	CDM-TC 35 elite FL-G8.5-3900lm-3000K-Ra 90
22810376-00	CELL	2.20	plata m.	0x0x295 Ø192	CDM-TC 70 elite FS-G8.5-7800lm-3000K-Ra 90
22810377-00	CELL	2.20	plata m.	0x0x295 Ø192	CDM-TC 70 elite FM-G8.5-7800lm-3000K-Ra 90
22810378-00	CELL	2.20	plata m.	0x0x295 Ø192	CDM-TC 70 elite FL-G8.5-7800lm-3000K-Ra 90
22810371-00	S+L	2.20	plata m.	0x0x295 Ø192	ALO 100 ECO-E27-1800lm-2900K-Ra 1b
22810313-00	CELL	2.20	blanco	0x0x295 Ø192	CDM-TC 35 elite FS-G8.5
22810314-00	CELL	2.20	blanco	0x0x295 Ø192	CDM-TC 35 elite FM-G8.5
22810315-00	CELL	2.20	blanco	0x0x295 Ø192	CDM-TC 35 elite FL-G8.5
22810316-00	CELL	2.20	blanco	0x0x295 Ø192	CDM-TC 70 elite FS-G8.5
22810317-00	CELL	2.20	blanco	0x0x295 Ø192	CDM-TC 70 elite FM-G8.5
22810318-00	CELL	2.20	blanco	0x0x295 Ø192	CDM-TC 70 elite FL-G8.5
22810311-00	S+L	2.20	blanco	0x0x295 Ø192	ALO 100 ECO-E27-1800lm-2900K-Ra 1b

Cuerpo: de aluminio fundido a presión con armazón que se puede abrir a bayoneta para un fácil mantenimiento de la lámpara.

Reflector: de aluminio especular prismatizado para las versiones CDM-TC.

Barnizado: en polvo con barniz a base de resina acrílica estabilizada a los rayos UV.

Portalámpara: de cerámica y contactos plateados.

Cableado: Alimentación 230 V/50 Hz con reactancia electrónica o transformador 12 V. Cable de silicona con revestimiento de vidrio de 1,0 mm² de sección.

Equipamiento: se suministra con soporte que se puede orientar (sobre el propio eje vertical con rotación de 355°) de aluminio fundido a presión para el paso interior de los cables.

Normativa: productos en conformidad con las normas EN 60598-1-CEI 34.21, tienen un grado de protección según las normas EN 60529.

Lámparas CDM Elite: ideales para centros comerciales, resaltan la mercancía expuesta.

- Reducción de los costes de mantenimiento
- 10% más de luz respecto a las lámparas tradicionales
- Rendimiento cromático perfecto (Ra 90)
- se ha mejorado el mantenimiento luminoso (hasta dos veces más)