



Download  
DXF 2D  
- 810110.dxf



## Leo 9 LED111 - Base

Cuerpo: de aluminio fundido a presión con armazón que se puede abrir a bayoneta para un fácil mantenimiento de la lámpara.

Barnizado: en polvo con barniz a base de resina acrílica estabilizada a los rayos UV.

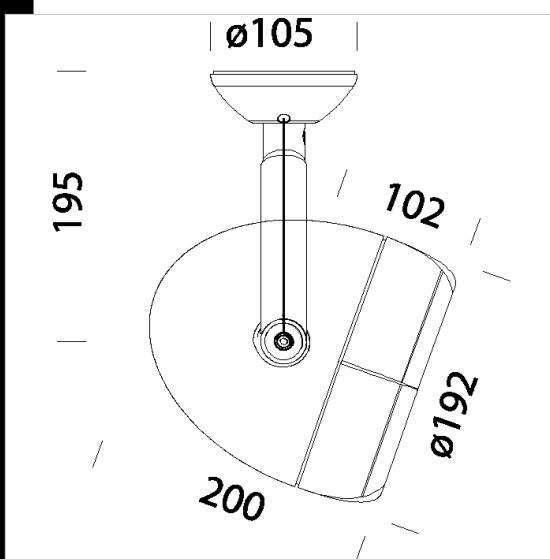
Equipamiento: se suministra con soporte que se puede orientar (sobre el propio eje vertical con rotación de 355°) de aluminio fundido a presión para el paso interior de los cables.

Normativa: productos en conformidad con las normas EN 60598-1-CEI 34.21, tienen un grado de protección según las normas EN 60529.

Mantenimiento del flujo luminoso al 70%: 50.000h (L70B50).

Factor de potencia >0,9

Clase de seguridad fotobiológica Grupo exento EN62471



Codice	Cablaggio	Kg	Lumen Output-K-CRI	WTot	Colore
22810110-00	CLD CELL-D	1.90	LED 111-3300lm-3000K-24°-CRI 83 LED 111-3300lm-3000K-24°-CRI 83 LED 111-3300lm-3000K-24°-CRI 83	35 W	BIANCO
22810170-00	CLD CELL-D	2.04	LED 111-3300lm-3000K-24°-CRI 83 LED 111-3300lm-3000K-24°-CRI 83 LED 111-3300lm-3000K-24°-CRI 83	35 W	ARGENTO
22810115-00	CLD CELL-D	2.01	LED 111-3600lm-4000K-24°-CRI 83 LED 111-3600lm-4000K-24°-CRI 83 LED 111-3600lm-4000K-24°-CRI 83	35 W	BIANCO
22810175-00	CLD CELL-D	2.04	LED 111-3600lm-4000K-24°-CRI 83 LED 111-3600lm-4000K-24°-CRI 83 LED 111-3600lm-4000K-24°-CRI 83	35 W	ARGENTO

Il flusso luminoso riportato indica il flusso uscente dall'apparecchio con una tolleranza di  $\pm 10\%$  rispetto al valore indicato. I W tot sono la potenza totale assorbita dal sistema e non supera il 10% del valore indicato.