

Leo 1 LED COB VIVID - Base

Cuerpo: de aluminio fundido a presión con armazón que se puede abrir a bayoneta para un fácil mantenimiento de la lámpara.
Reflector: de aluminio pulido fundido a presión, de alta eficiencia y anti-reflejo.

Barnizado: en polvo con barniz a base de resina acrílica estabilizada a los rayos UV.

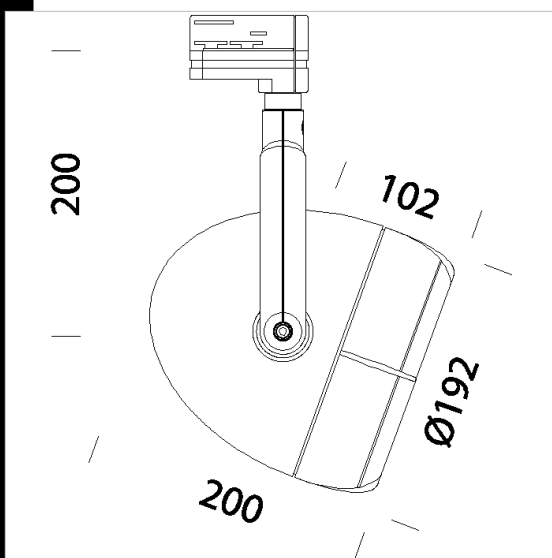
Equipamiento: se suministra con soporte que se puede orientar (sobre el propio eje vertical con rotación de 355°) de aluminio fundido a presión para el paso interior de los cables.

Normativa: productos en conformidad con las normas EN 60598-1-CEI 34.21, tienen un grado de protección según las normas EN 60529.

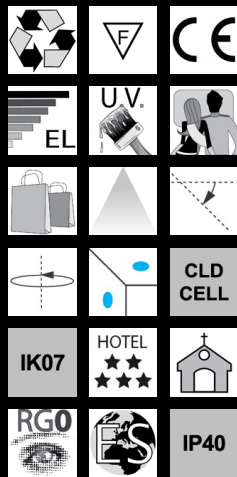
Mantenimiento del flujo luminoso al 70%: 50.000h (L70B50).

Factor de potencia >0,9

Clase de seguridad fotobiológica Grupo exento EN62471



Código	Cableado	Kg	Lumen Output-K-CRI	WTot	Color
22810011-00	CLD CELL	2.08	LED COB VIVID-1336lm-3000K-45°-CRI>95	19 W	BIANCO
22810071-00	CLD CELL	1.85	LED COB VIVID-1336lm-3000K-45°-CRI>95	19 W	ARGENTO
22810012-00	CLD CELL	2.11	LED COB-2563lm-3000K-45°-CRI 92	26 W	BIANCO
22810073-00	CLD CELL	2.12	LED COB-2563lm-3000K-45°-CRI 92	26 W	ARGENTO



Descargar

DXF 2D
- 710110.dxf

El flujo luminoso mostrado indica el flujo de salida de la luminaria con una tolerancia de ± el 10% respecto al valor indicado. Los W tot son la potencia total absorbida por el sistema y no superan el 10% del valor indicado.