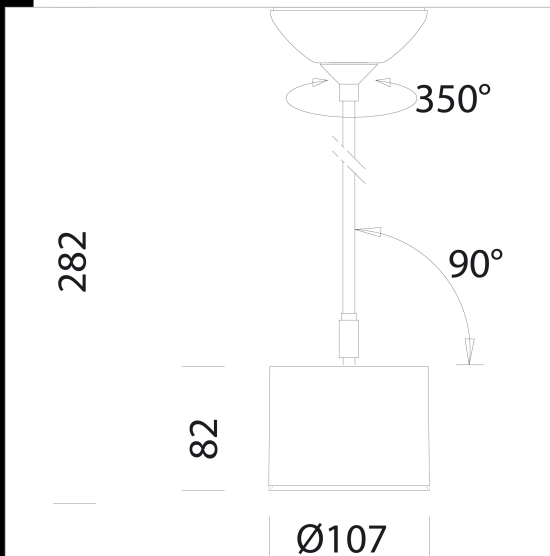




Vision 2.0 small - tiges - base

Cuerpo: De aluminio fundido a presión con orificios de enfriamiento.
 Reflector: de aluminio fundido a presión, de alta eficiencia y anti-reflejo.
 Barnizado: Mediante polvo con barniz epoxipoliéster resistente a los rayos UV.
 Normativa: Fabricados en conformidad a las normas EN 60598-1 - CEI 34-21.
 Poseen el grado de protección según las normas EN 60529.
 Mantenimiento del flujo luminoso al 80%: 50.000h (L80B20).
 Factor de potencia >0,95
 Clase de seguridad fotobiológica Grupo exento EN62471
 design: A.Pedretti (Studio Rota & partner)



Download

- DXF 2D
- 803110.dxf
- Montaggi
- VISION 2.0 rev8.pdf
- BIM
- Vision 2.0 small - Tiges - Base
version - 20200306.zip

Code	Gear	Kg	Lumen Output-K-CRI	WTot	Colour
22803110-00	CLD	0,80	LED COB-1283lm-3000K-30°-CRI>80	20 W	BLANCO
22803130-00	CLD	0,77	LED COB-1283lm-3000K-30°-CRI>80	20 W	NEGRO
22803170-00	CLD	0,79	LED COB-1283lm-3000K-30°-CRI>80	20 W	PLATA
22803110-68	CLD	0,80	LED COB-1373lm-4000K-30°-CRI>80	20 W	BLANCO
22803130-68	CLD	0,79	LED COB-1373lm-4000K-30°-CRI>80	20 W	NEGRO
22803170-68	CLD	1,00	LED COB-1373lm-4000K-30°-CRI>80	20 W	PLATA

Accessori



- Pantalla alveolar

The reported luminous flux is the flux emitted by the light source with a tolerance of $\pm 10\%$ compared to the indicated value. The W tot column indicates the total wattage absorbed by the system without exceeding 10% of the indicated