

Vision C+M short - CDM-TC - FM - Base



Una nueva familia de proyectores que cubre la más completa gama de fuentes y necesidades de iluminación para un perfecto control óptico de la luz emitida. Un sistema de aparatos creado para satisfacer los objetivos más disímiles de la iluminación arquitectónica y de la presentación: diseñado a partir de la "performance" y del amplio programa de utilización de las fuentes luminosas más innovadoras para un confort visual óptimo.

Los componentes de mayores prestaciones están colocados dentro de un cuerpo de aluminio extruido con cámaras pasantes que permiten la optimización de los intercambios térmicos, para la disipación conductiva y convectiva, para máximas prestaciones y fiabilidad del aparato. La tira encajada de soporte acodada se puede trasladar y permite optimizar el balance del aparato en función de su configuración.

La escala micrométrica radial permite un exacto control de la orientación y focalización del haz luminoso. El proyecto moderno de luminotecnia exige cada vez más seguido un óptimo resultado estético.

En un producto que estéticamente mantiene el mismo diseño, se vuelve importante poder escoger diferentes fuentes luminosas. Sobre la base de ese concepto es que tiene origen Vision para responder a todas las exigencias. De hecho, un único cuerpo garantiza continuidad aplicativa con ópticas y lámparas diversas, hallando su empleo ideal en los ambientes donde, necesitando luz de acentuación, también hace falta variar la calidad de la emisión luminosa.

Design: Italo Rota, Alessandro Pedretti

Cuerpo: De aluminio fundido a presión con orificios de enfriamiento.

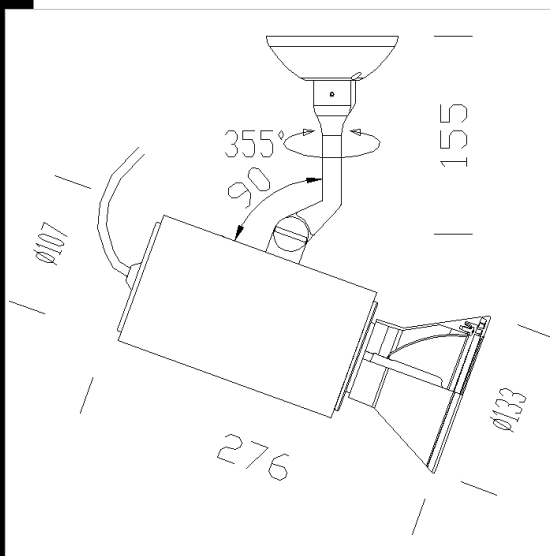
Reflector: Para la versión con lámparas sin parábola de aluminio oxidado y pulido.

Barnizado: Mediante polvo con barniz epoxipoliéster resistente a los rayos UV. Portalámparas: De cerámica y contactos plateados o de policarbonato y contactos de bronce fosforoso.

Normativa: Fabricados en conformidad a las normas EN 60598-1 - CEI 34-21. Poseen el grado de protección según las normas EN 60529.

Lámparas CDM Elite: ideales para centros comerciales, resaltan la mercancía expuesta.

- Reducción de los costes de mantenimiento
- 10% más de luz respecto a las lámparas tradicionales
- Rendimiento cromático perfecto (Ra 90)
- se ha mejorado el mantenimiento luminoso (hasta dos veces más)

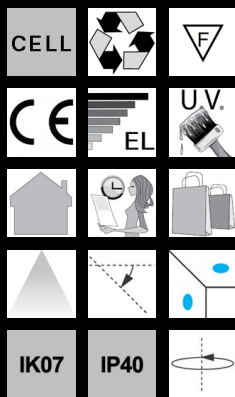


| Código | Cableado | Kg | Lumen-K-CRI | WTot | Fijación base | Color |
|-------------|----------|------|------------------------------------|------|---------------|--------|
| 22800434-00 | CELL | 2.00 | CDM-TC 50 elite-5400lm-3000K-Ra 90 | 58 W | G8.5 | NEGRO |
| 22800414-00 | CELL | 2.00 | CDM-TC 50 elite-5400lm-3000K-Ra 90 | 58 W | G8.5 | BLANCO |

Accesorios



- Difusor intensivo Ø 82 mm



Descargar

DXF 2D
- 800576.dxf

Montaggi
- VISION 10-06.pdf

El flujo luminoso mostrado indica el flujo de salida de la luminaria con una tolerancia de \pm el 10% respecto al valor indicado. Los W tot son la potencia total absorbida por el sistema y no superan el 10% del valor indicado.