

## Leo 2 MASTERLED AR111

Cuerpo: de aluminio fundido a presión con armazón que se puede abrir a bayoneta para un fácil mantenimiento de la lámpara.

Barnizado: en polvo con barniz a base de resina acrílica estabilizada a los rayos UV.

Equipamiento: se suministra con soporte que se puede orientar (sobre el propio eje vertical con rotación de 355°) de aluminio fundido a presión para el paso interior de los cables.

Normativa: productos en conformidad con las normas EN 60598-1-CEI 34.21, tienen un grado de protección según las normas EN 60529.

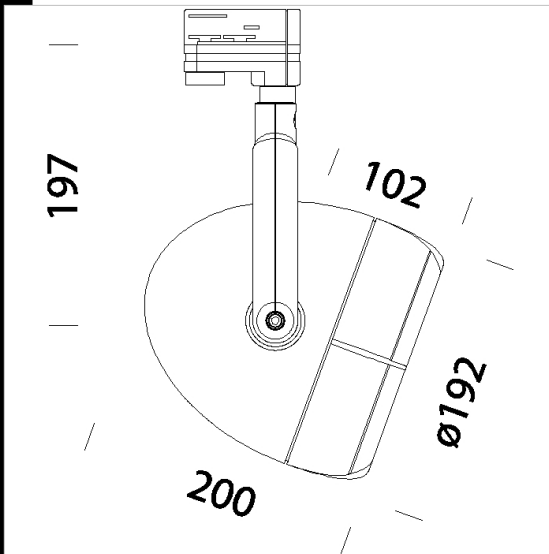
LED 10W - 3000K - 645lm - 24° - CRI 80 - DIMM igbt

LED 20W - 3000K - 1300lm - 24° - CRI 80 - DIMM igbt

Mantenimiento del flujo luminoso al 70%: 40.000h (L70B50).

Factor de potencia >0,9

Clase de seguridad fotobiológica Grupo exento EN62471



Code	Gear	Kg	Watt	Base	Lamps	Colour
22710113-00	CLD CELL-D	1,85	MASTERLED AR111 20W		1300lm-2700K - 24°-CRI 80	BLANCO
22710112-00	CLD CELL-D	1,85	MASTERLED AR111 10W	G53	645lm-3000K - 24°-CRI 82	BLANCO
22710173-00	CLD CELL-D	1,75	MASTERLED AR111 20W		1300lm-2700K - 24°-CRI 80	PLATA
22710172-00	CLD CELL-D	1,70	MASTERLED AR111 10W	G53	645lm-3000K - 24°-CRI 82	PLATA

### Accessori



- Universal adapter recessed



- Universal adapter base

### Download

DXF 2D  
- leobin.dxf