

Leo 2 - Adattador Universal



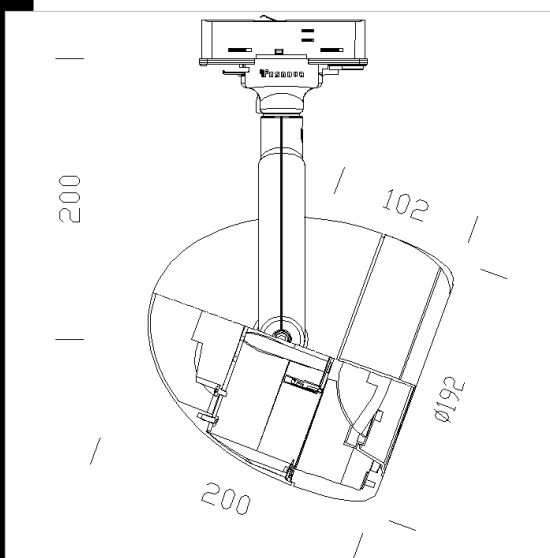
Cuerpo: de aluminio fundido a presión con armazón que se puede abrir a bayoneta para un fácil mantenimiento de la lámpara.
 Reflector: de aluminio especular prismatizado para las versiones CDM-TC.
 Barnizado: en polvo con barniz a base de resina acrílica estabilizada a los rayos UV.

Portalámpara: de cerámica y contactos plateados.

Cableado: Alimentación 230 V/50 Hz con reactancia electrónica o transformador 12 V. Cable de silicona con revestimiento de vidrio de 1,0 mm² de sección.

Equipamiento: se suministra con soporte que se puede orientar (sobre el propio eje vertical con rotación de 355°) de aluminio fundido a presión para el paso interior de los cables.

Normativa: productos en conformidad con las normas EN 60598-1-CEI 34.21, tienen un grado de protección según las normas EN 60529.



Code	Gear	Kg	Lumen-K-CRI	WTot	Base	Colour
22710171-00	CTL	1,70	AR111 50IRC-735lm-3000K-Ra 100	51 W	G53	ARGENTO
22710111-00	CTL	1,70	AR111 50IRC-735lm-3000K-Ra 100	51 W	G53	BIANCO



Download

DXF 2D
 - 710171.dxf

The reported luminous flux is the flux emitted by the light source with a tolerance of ± 10% compared to the indicated value. The W tot column indicates the total wattage absorbed by the system without exceeding 10% of the indicated