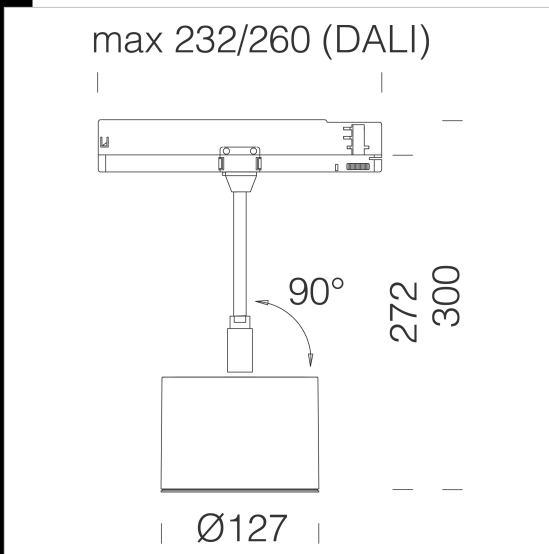


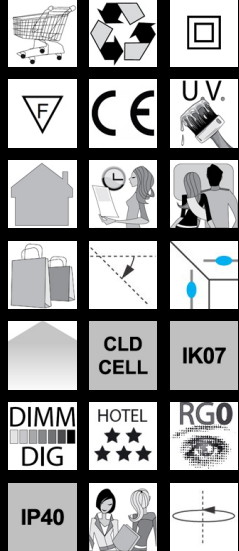
Vision 2.0 big - Tiges - Adaptador Universal



Cuerpo: De aluminio fundido a presión con orificios de enfriamiento.
 Reflector: de aluminio fundido a presión, de alta eficiencia y anti-reflejo.
 Barnizado: Mediante polvo con barniz epoxipoliéster resistente a los rayos UV.
 Normativa: Fabricados en conformidad a las normas EN 60598-1 - CEI 34-21.
 Poseen el grado de protección según las normas EN 60529.
 Mantenimiento del flujo luminoso al 80%: 50.000h (L80B20).
 Factor de potencia >0,95
 Clase de seguridad fotobiológica Grupo exento EN62471
 design: A.Pedretti (Studio Rota & partner)
 Versión regulable DALI -1241 -6841 para usar con el carril OMNITRACK PLUS.



| Code | Gear | Kg | Lumen Output-K-CRI | WTot | Colour |
|-------------|----------|------|---------------------------------|------|--------|
| 22703710-00 | CLD CELL | 0,69 | LED COB-3761lm-3000K-74°-CRI 92 | 39 W | BLANCO |
| 22703730-00 | CLD CELL | 0,69 | LED COB-3761lm-3000K-74°-CRI 92 | 39 W | NEGRO |
| 22703770-00 | CLD CELL | 0,69 | LED COB-3761lm-3000K-74°-CRI 92 | 39 W | PLATA |
| 22703710-68 | CLD CELL | 0,69 | LED COB-4024lm-4000K-74°-CRI 92 | 39 W | BLANCO |
| 22703730-68 | CLD CELL | 0,69 | LED COB-4024lm-4000K-74°-CRI 92 | 39 W | NEGRO |
| 22703770-68 | CLD CELL | 0,69 | LED COB-4024lm-4000K-74°-CRI 92 | 0 W | PLATA |



Download

DXF 2D
 - 703710.dxf

Montaggi
 - VISION2.0 rev7.pdf

The reported luminous flux is the flux emitted by the light source with a tolerance of ± 10% compared to the indicated value. The W tot column indicates the total wattage absorbed by the system without exceeding 10% of the indicated