

## Vision 2.0 big C - Long - Adaptador Universal

Una nueva familia de proyectores que cubre la más completa gama de fuentes y necesidades de iluminación para un perfecto control óptico de la luz emitida. Un sistema de aparatos creado para satisfacer los objetivos más disímiles de la iluminación arquitectónica y de la presentación: diseñado a partir de la "performance" y del amplio programa de utilización de las fuentes luminosas más innovadoras para un confort visual óptimo.

Los componentes de mayores prestaciones están colocados dentro de un cuerpo de aluminio extruido con cámaras pasantes que permiten la optimización de los intercambios térmicos, para la disipación conductiva y convectiva, para máximas prestaciones y fiabilidad del aparato. La tira encajada de soporte acodada se puede trasladar y permite optimizar el balance del aparato en función de su configuración.

La escala micrométrica radial permite un exacto control de la orientación y focalización del haz luminoso. El proyecto moderno de luminotecnia exige cada vez más seguido un óptimo resultado estético.

En un producto que estéticamente mantiene el mismo diseño, se vuelve importante poder escoger diferentes fuentes luminosas. Sobre la base de ese concepto es que tiene origen Vision para responder a todas las exigencias. De hecho, un único cuerpo garantiza continuidad aplicativa con ópticas y lámparas diversas, hallando su empleo ideal en los ambientes donde, necesitando luz de acentuación, también hace falta variar la calidad de la emisión luminosa.

Cuerpo: De aluminio fundido a presión con orificios de enfriamiento.

Reflector: de aluminio fundido a presión, de alta eficiencia y anti-reflejo.

Barnizado: Mediante polvo con barniz epoxipoliéster resistente a los rayos UV.

Normativa: Fabricados en conformidad a las normas EN 60598-1 - CEI 34-21.

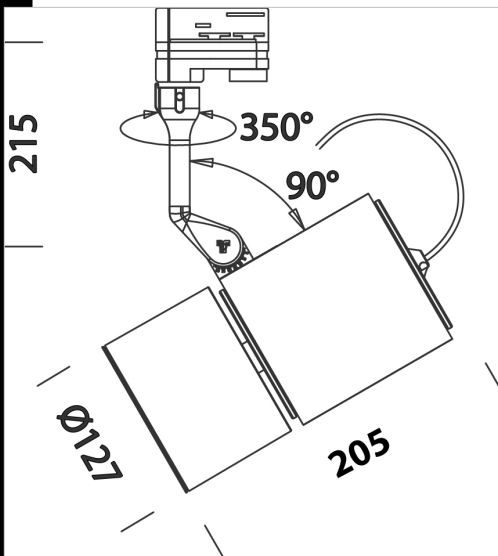
Poseen el grado de protección según las normas EN 60529.

Mantenimiento del flujo luminoso al 80%: 50.000h (L80B20).

Factor de potencia >0,95

Clase de seguridad fotobiológica Grupo exento EN62471

design: A.Pedretti (Studio Rota & partner)



### Descargar

DXF 2D  
- 703013.dxf

Montaggi  
- vision2.0.pdf

Código	Cableado	Kg	Lumen Output-K-CRI	WTot	Color
22703013-00	CLD CELL	1.80	LED COB-3671lm-3000K-74°-CRI 92	39 W	BIANCO
22703033-00	CLD CELL	1.83	LED COB-3671lm-3000K-74°-CRI 92	39 W	NERO
22703073-00	CLD CELL	1.82	LED COB-3671lm-3000K-74°-CRI 92	39 W	ARGENTO
22703013-22	CLD CELL	1.78	LED COB-3694lm-3000K-20°-CRI 92	40 W	BIANCO
22703033-22	CLD CELL	1.78	LED COB-3694lm-3000K-20°-CRI 92	40 W	NERO
22703073-22	CLD CELL	1.78	LED COB-3694lm-3000K-20°-CRI 92	40 W	ARGENTO
22703013-0089	CLD CELL	1.78	LED COB-3600lm-3000K-37°-CRI 92	39 W	BIANCO
22703033-0089	CLD CELL	1.78	LED COB-3600lm-3000K-37°-CRI 92	40 W	NERO
22703073-0089	CLD CELL	1.78	LED COB-3600lm-3000K-37°-CRI 92	40 W	ARGENTO
22703013-12	CLD CELL-D	1.79	LED COB-3671lm-3000K-74°-CRI 92	39 W	BIANCO
22703033-12	CLD CELL-D	1.79	LED COB-3671lm-3000K-74°-CRI 92	39 W	NERO
22703073-12	CLD CELL-D	1.79	LED COB-3671lm-3000K-74°-CRI 92	39 W	ARGENTO
22703013-1241	CLD CELL-D-D	1.79	LED COB-3671lm-3000K-74°-CRI 92	39 W	BIANCO
22703033-1241	CLD CELL-D-D	1.79	LED COB-3671lm-3000K-74°-CRI 92	39 W	NERO
22703073-1241	CLD CELL-D-D	1.79	LED COB-3671lm-3000K-74°-CRI 92	39 W	ARGENTO
22703013-68	CLD CELL	1.81	LED COB-4024lm-4000K-74°-CRI 92	39 W	BIANCO
22703033-68	CLD CELL	1.79	LED COB-4024lm-4000K-74°-CRI 92	39 W	NERO
22703073-68	CLD CELL	1.81	LED COB-4024lm-4000K-74°-CRI 92	39 W	ARGENTO
22703013-1213	CLD CELL-D	1.79	LED COB-4024lm-4000K-74°-CRI 92	39 W	BIANCO
22703033-1213	CLD CELL-D	1.79	LED COB-4024lm-4000K-74°-CRI 92	39 W	NERO
22703073-1213	CLD CELL-D	1.79	LED COB-4024lm-4000K-74°-CRI 92	39 W	ARGENTO
22703013-6841	CLD CELL-D	1.79	LED COB-4024lm-4000K-74°-CRI 92	39 W	BIANCO
22703033-6841	CLD CELL-D-D	1.79	LED COB-4024lm-4000K-74°-CRI 92	39 W	NERO
22703073-6841	CLD CELL-D-D	1.79	LED COB-4024lm-4000K-74°-CRI 92	39 W	ARGENTO

El flujo luminoso mostrado indica el flujo de salida de la luminaria con una tolerancia de ± el 10% respecto al valor indicado. Los W tot son la potencia total absorbida por el sistema y no superan el 10% del valor indicado.

### Accesorios



- Adaptador eléctrico DIMM-DALI