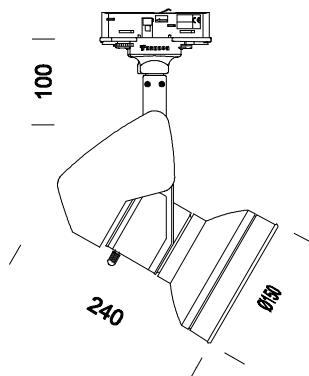


## Cast "A+B+C" - ESALED 60°



Código	Cableado	Kg	Color	Dimensiones	W Tot	Lámparas
22501377-00	CLD CELL-F	2.60	plata m.	240x150x97	14	ESALED-1260lm @ 700mA-3000K - 60°
22501376-00	CLD CELL-F	2.60	plata m.	240x150x97	14	ESALED-1400lm @ 700mA-4000K - 60°

Cast es la respuesta a las modernas exigencias de luminotecnia: para obras de arte, exposiciones comerciales, aplicación arquitectónica, cuando sea necesario enaltecer formas y volúmenes. No es un solo producto sino una verdadera "familia de luz". La búsqueda de la calidad de la luz y las altas prestaciones técnicas son la esencia del proyecto "CAST".

Cuerpo: De aluminio fundido a presión con orificios de enfriamiento.

Barnizado: Mediante polvo con barniz epoxídico de poliéster resistente a los rayos UV, tratamiento previo de cromatización.

Normativa: Fabricados en conformidad a las normas EN 60529-1-CEI 34.21, tienen el grado de protección según las normas EN 60529.