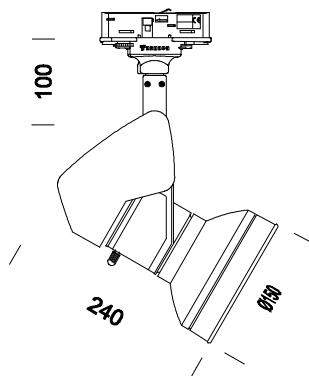


Cast "A+B+C" - ESALED



Código	Cableado	Kg	Color	Dimensiones	W Tot	Lámparas
22501373-00	CLD CELL-F	2.60	plata m.	240x150x97	14	ESALED-1260lm @ 700mA-3000K - 10°
22501374-00	CLD CELL-F	2.60	plata m.	240x150x97	14	ESALED-1260lm @ 700mA-3000K - 25°
22501375-00	CLD CELL-F	2.60	plata m.	240x150x97	14	ESALED-1260lm @ 700mA-3000K - 40°
22501370-00	CLD CELL-F	2.60	plata m.	240x150x97	14	ESALED-1400lm @ 700mA-4000K - 10°
22501371-00	CLD CELL-F	2.60	plata m.	240x150x97	14	ESALED-1400lm @ 700mA-4000K - 25°
22501372-00	CLD CELL-F	2.60	plata m.	240x150x97	14	ESALED-1400lm @ 700mA-4000K - 40°

Cast es la respuesta a las modernas exigencias de luminotecnica: para obras de arte, exposiciones comerciales, aplicación arquitectónica, cuando sea necesario enaltecer formas y volúmenes. No es un solo producto sino una verdadera "familia de luz". La búsqueda de la calidad de la luz y las altas prestaciones técnicas son la esencia del proyecto "CAST".

Cuerpo: De aluminio fundido a presión con orificios de enfriamiento.

Barnizado: Mediante polvo con barniz epoxídico de poliéster resistente a los rayos UV, tratamiento previo de cromatización.

Normativa: Fabricados en conformidad a las normas EN 60529-1-CEI 34.21, tienen el grado de protección según las normas EN 60529.