

## Cast "A+B"

Cast es la respuesta a las modernas exigencias de luminotecnia: para obras de arte, exposiciones comerciales, aplicación arquitectónica, cuando sea necesario enaltecer formas y volúmenes. No es un solo producto sino una verdadera "familia de luz". La búsqueda de la calidad de la luz y las altas prestaciones técnicas son la esencia del proyecto "CAST".

Cuerpo: De aluminio fundido a presión con orificios de enfriamiento.

Reflector: Para la versión con lámparas sin parábola de aluminio oxidado y bruñido.

Barnizado: Mediante polvo con barniz epoxídico de poliéster resistente a los rayos UV, tratamiento previo de cromatización.

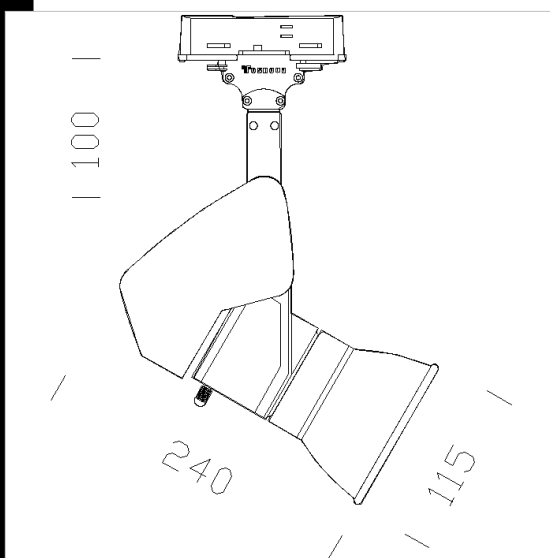
Portalámparas: De cerámica y contactos plateados o de PBT y contactos de bronce fosforoso.

Normativa: Fabricados en conformidad a las normas EN 60529-1-CEI 34.21, tienen el grado de protección según las normas EN 60529.

### Descargar

DXF 2D  
- 501112.dxf

Montaggi  
- CAST 04-09.pdf



Código	Cableado	Kg	Lumen-K-CRI	WTot	Fijación base	Color
22501112-00	CELL	0.61	CDM-R 35 PAR30-2200lm-3000K-Ra 1b	47 W	E27	BIANCO
22501172-00	CELL	0.61	CDM-R 35 PAR30-2200lm-3000K-Ra 1b	47 W	E27	ARGENTO

El flujo luminoso mostrado indica el flujo de salida de la luminaria con una tolerancia de  $\pm$  el 10% respecto al valor indicado. Los W tot son la potencia total absorbida por el sistema y no superan el 10% del valor indicado.