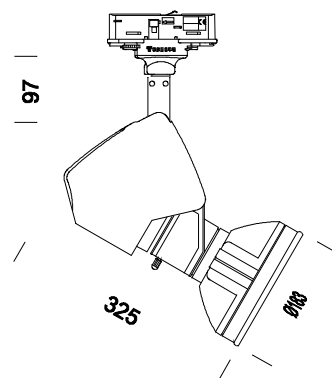


Cast "A+D+J"



Código	Cableado	Óptica	Kg	Color	Lámparas
22500971-00	CNRL-F	XL	4.2	plata m.	CDM-TS 70-Rx7s-6500lm-3000K-Ra 82
22500976-00	CNRL-F	XL	5.2	plata m.	CDM-TS 150-Rx7s-13250lm-3000K-Ra 1b
22500917-00	CNRL-F	XL	4.2	blanco	CDM-TS 70-Rx7s-6500lm-3000K-Ra 82
22500919-00	CNRL-F	XL	5.2	blanco	CDM-TS 150-Rx7s-13250lm-3000K-Ra 1b
22500917-08	CELL-F	XL	4.2	blanco	CDM-TS 70-Rx7s-6500lm-3000K-Ra 82
22500971-08	CELL-F	XL	4.2	plata m.	CDM-TS 70-Rx7s-6500lm-3000K-Ra 82

Cast es la respuesta a las modernas exigencias de luminotecnica: para obras de arte, exposiciones comerciales, aplicación arquitectónica, cuando sea necesario enaltecer formas y volúmenes. No es un solo producto sino una verdadera "familia de luz". La búsqueda de la calidad de la luz y las altas prestaciones técnicas son la esencia del proyecto "CAST".

Cuerpo: De aluminio fundido a presión con orificios de enfriamiento.

Reflector: Para la versión con lámparas sin parábola de aluminio oxidado y bruñido.

Cristal frontal de protección.

Barnizado: Mediante polvo con barniz epoxídico de poliéster resistente a los rayos UV, tratamiento previo de cromatización.

Portalámparas: De cerámica y contactos plateados o de PBT y contactos de bronce fosforoso.

Normativa: Fabricados en conformidad a las normas EN 60529-1-CEI 34.21, tienen el grado de protección según las normas EN 60529.

Lámparas: Incluyen lámparas Mastercolour.

Bajo pedido se entrega con óptica concentradora (16°).