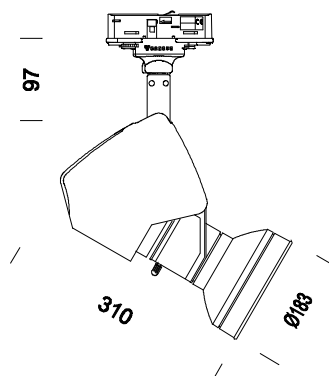


## Cast "A+C+J"



Código	Cableado	Óptica	Kg	Color	Dimensiones	Lámparas
22500972-00	CNRL-F	V	4.4	plata m.	0x0x310	CDM-T 70-G12-6600lm-3000K-Ra 1b
22500978-00	CNRL-F	V	4.8	plata m.	0x0x310	CDM-T 150-G12-14000lm-3000K-Ra 1b
22500913-00	CNRL-F	V	4.4	blanco	0x0x310	CDM-T 70-G12-6600lm-3000K-Ra 1b
22500914-00	CNRL-F	V	4.8	blanco	0x0x310	CDM-T 150-G12-14000lm-3000K-Ra 1b
22500913-08	CELL-F	V	4.4	blanco	0x0x310	CDM-T 70-G12-6600lm-3000K-Ra 1b
22500972-08	CELL-F	V	4.4	plata m.	0x0x310	CDM-T 70-G12-6600lm-3000K-Ra 1b

Cast es la respuesta a las modernas exigencias de luminotecnia: para obras de arte, exposiciones comerciales, aplicación arquitectónica, cuando sea necesario enaltecer formas y volúmenes. No es un solo producto sino una verdadera "familia de luz". La búsqueda de la calidad de la luz y las altas prestaciones técnicas son la esencia del proyecto "CAST".

Cuerpo: De aluminio fundido a presión con orificios de enfriamiento.

Reflector: Para la versión con lámparas sin parábola de aluminio oxidado y bruñido.

Cristal frontal de protection.

Barnizado: Mediante polvo con barniz epoxídico de poliéster resistente a los rayos UV, tratamiento previo de cromatización.

Portalámparas: De cerámica y contactos plateados o de PBT y contactos de bronce fosforoso.

Normativa: Fabricados en conformidad a las normas EN 60529-1-CEI 34.21, tienen el grado de protección según las normas EN 60529.

Lámparas: Incluyen lámparas Mastercolour.

Foco ajustable.