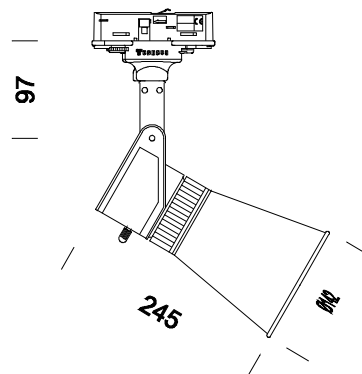


Cast "A+H" - FLC-EL



Código	Cableado	Color	Lámparas
22500713-00	SL-F	blanco	FLC 1x23EL-E27-1550lm-2700K-Ra 1b
22500773-00	CNR-L	plata m.	FLC 1x23EL-E27-1550lm-2700K-Ra 1b

Cast es la respuesta a las modernas exigencias de luminotecnia: para obras de arte, exposiciones comerciales, aplicaciones arquitectónicas, cuando es necesario enaltecer formas y volúmenes. No es sólo un producto sino una verdadera "familia de luz". La búsqueda de la calidad de la luz y las altas prestaciones técnicas son la esencia del proyecto "CAST".

Cuerpo: De aluminio fundido a presión con orificios de enfriamiento.

Barnizado: Mediante polvo con barniz epoxídico de poliéster resistente a los rayos UV, tratamiento previo de cromatización.

Portalámparas: De cerámica y contactos plateados o de PBT y contactos de bronce fosforoso.

Normativa: Fabricados en conformidad a las normas EN 60598-1-CEI 34.21, tienen el grado de protección según las normas EN 60529.