

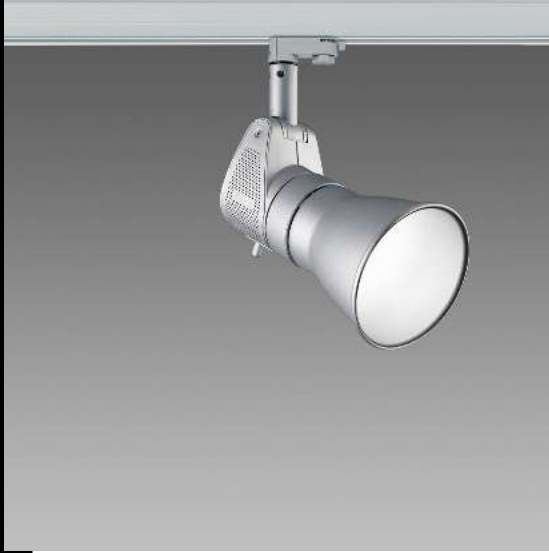
**Descargar**

DXF 2D

- cah.dxf

Montaggi

- CAST 04-09.pdf



## Cast "A+H"

Cast es la respuesta a las modernas exigencias de luminotecnia: para obras de arte, exposiciones comerciales, aplicación arquitectónica, cuando sea necesario enaltecer formas y volúmenes. No es un solo producto sino una verdadera "familia de luz". La búsqueda de la calidad de la luz y las altas prestaciones técnicas son la esencia del proyecto "CAST".

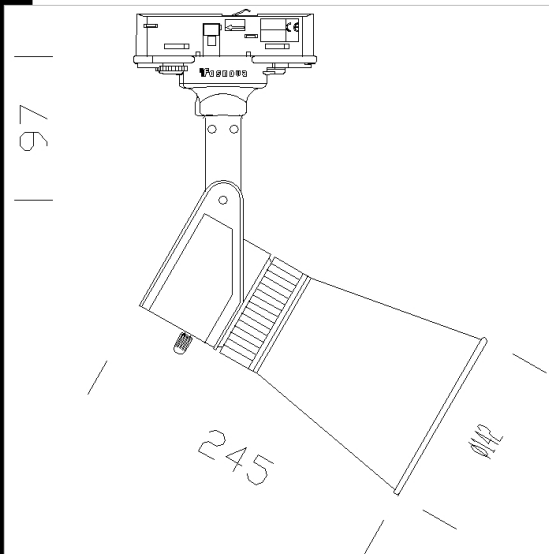
Cuerpo: De aluminio fundido a presión con orificios de enfriamiento.

Barnizado: Mediante polvo con barniz epoxídico de poliéster resistente a los rayos UV, tratamiento previo de cromatización.

Portalámparas: De cerámica y contactos plateados o de PBT y contactos de bronce fosforoso.

Normativa: Fabricados en conformidad a las normas EN 60529-1-CEI 34.21, tienen el grado de protección según las normas EN 60529.

Versión base con tapa de la lámpara de aluminio barnizado. Lámpara y reflector forman un conjunto único, con características de iluminación optimizadas.



Código	Cableado	Kg	Lumen-K-CRI	WTot	Fijación base	Color
22500779-00	S	0.70	D-EL-R 20---	0 W	E27	ARGENTO
22500710-00	S	0.70	D-EL-R 20---	0 W	E27	BIANCO

El flujo luminoso mostrado indica el flujo de salida de la luminaria con una tolerancia de  $\pm$  el 10% respecto al valor indicado. Los W tot son la potencia total absorbida por el sistema y no superan el 10% del valor indicado.