

## Cast "A+F" - LED BULB - Adattador Universal

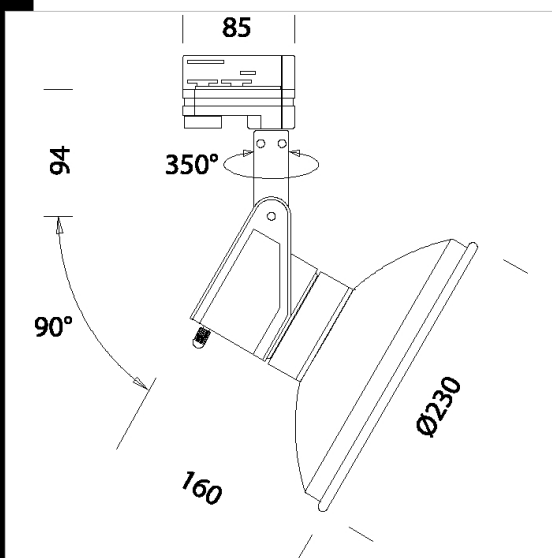
Cast es la respuesta a las modernas exigencias de luminotecnica: para obras de arte, exposiciones comerciales, aplicación arquitectónica, cuando sea necesario enaltecer formas y volúmenes. No es un solo producto sino una verdadera "familia de luz". La búsqueda de la calidad de la luz y las altas prestaciones técnicas son la esencia del proyecto "CAST".

Cuerpo: De aluminio fundido a presión con orificios de enfriamiento.

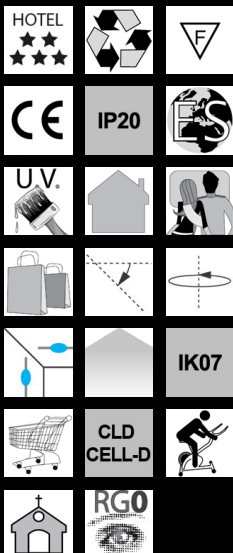
Barnizado: Mediante polvo con barniz epoxídico de poliéster resistente a los rayos UV, tratamiento previo de cromatización.

Normativa: Fabricados en conformidad a las normas EN 60529-1-CEI 34.21, tienen el grado de protección según las normas EN 60529.

LED BULB 3000K - 806lm - CRI 80 - 15000h.



Code	Gear	Kg	Watt	Base	Lamps	Colour
22500675-00	CLD CELL	0,80	LED BULB 9.5W		806lm-3000K-CRI 80	PLATA
22500615-00	CLD CELL	0,95	LED BULB 9.5W		806lm-3000K-CRI 80	BLANCO



Download  
DXF 2D  
- 500615.dxf