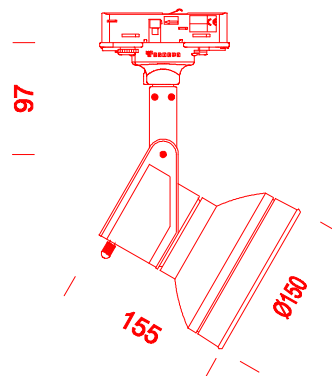


## Cast "A+C" PAR38



Código	Cableado	Kg	Color	Lámparas
22500570-00	S+F	1.0	plata m.	PAR38 120W-E27
22500510-00	S+F	1.0	blanco	PAR38 120W-E27

Cast es la respuesta a las modernas exigencias de luminotecnia: para obras de arte, exposiciones comerciales, aplicación arquitectónica, cuando sea necesario enaltecer formas y volúmenes. No es un solo producto sino una verdadera "familia de luz". La búsqueda de la calidad de la luz y las altas prestaciones técnicas son la esencia del proyecto "CAST".

Cuerpo: De aluminio fundido a presión con orificios de enfriamiento.

Barnizado: Mediante polvo con barniz epoxídico de poliéster resistente a los rayos UV, tratamiento previo de cromatización.

Portalámparas: De cerámica y contactos plateados o de PBT y contactos de bronce fosforoso.

Normativa: Fabricados en conformidad a las normas EN 60529-1-CEI 34.21, tienen el grado de protección según las normas EN 60529.

Versión sin lámpara. Para lámparas PAR38 "cool beam" de doble duración con respecto a las tradicionales incandescentes.