

Cast "A+C" - LED111 - Adaptador Universal

Cast es la respuesta a las modernas exigencias de luminotecnia: para obras de arte, exposiciones comerciales, aplicación arquitectónica, cuando sea necesario enaltecer formas y volúmenes. No es un solo producto sino una verdadera "familia de luz". La búsqueda de la calidad de la luz y las altas prestaciones técnicas son la esencia del proyecto "CAST".

Cuerpo: De aluminio fundido a presión con orificios de enfriamiento.

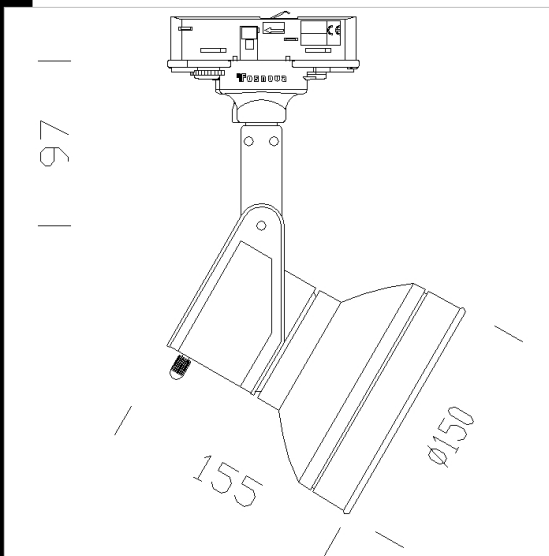
Barnizado: Mediante polvo con barniz epoxídico de poliéster resistente a los rayos UV, tratamiento previo de cromatización.

Normativa: Fabricados en conformidad a las normas EN 60529-1-CEI 34.21, tienen el grado de protección según las normas EN 60529.

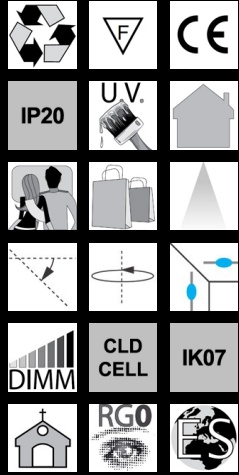
Mantenimiento del flujo luminoso al 70%: 50.000h (L70B50).

Factor de potencia >0,9

Clase de seguridad fotobiológica Grupo exento EN62471



| Código | Cableado | Kg | Lumen Output-K-CRI | WTot | Color |
|-------------|----------|------|-----------------------------|------|---------|
| 22500412-00 | CLD CELL | 1.00 | LED-1800lm-3000K-24°-CRI 83 | 22 W | BIANCO |
| 22500472-00 | CLD CELL | 1.12 | LED-1800lm-3000K-24°-CRI 83 | 22 W | ARGENTO |



Descargar

DXF 2D
- caclam.dxf

El flujo luminoso mostrado indica el flujo de salida de la luminaria con una tolerancia de \pm el 10% respecto al valor indicado. Los W tot son la potencia total absorbida por el sistema y no superan el 10% del valor indicado.