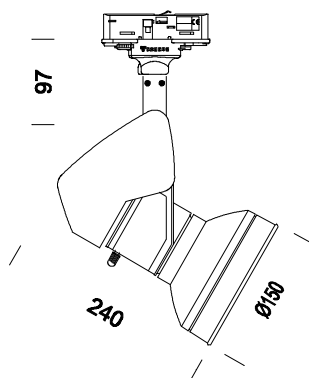


## Cast "A+B+C" - ALO



Código	Cableado	Óptica	Kg	Color	Lámparas
22500314-00	CTL-F	V	1.6	blanco	ALO 65-GY6.35-1700lm-3000K-Ra 100
22500378-00	CTL-F	V	1.6	plata m.	ALO 65-GY6.35-1700lm-3000K-Ra 100

Cast es la respuesta a las modernas exigencias de luminotecnia: para obras de arte, exposiciones comerciales, aplicación arquitectónica, cuando sea necesario enaltecer formas y volúmenes. No es un solo producto sino una verdadera "familia de luz". La búsqueda de la calidad de la luz y las altas prestaciones técnicas son la esencia del proyecto "CAST".

Cuerpo: De aluminio fundido a presión con orificios de enfriamiento.

Reflector: Para la versión con lámparas sin parábola de aluminio oxidado y bruñido.

Barnizado: Mediante polvo con barniz epoxídico de poliéster resistente a los rayos UV, tratamiento previo de cromatización.

Portalámparas: De cerámica y contactos plateados o de PBT y contactos de bronce fosforoso.

Normativa: Fabricados en conformidad a las normas EN 60529-1-CEI 34.21, tienen el grado de protección según las normas EN 60529.

Cuerpo que contiene el transformador toroidal. Parábola de aluminio. Foco ajustable: pos. 1 haz medio - pos. 2 haz estrecho.