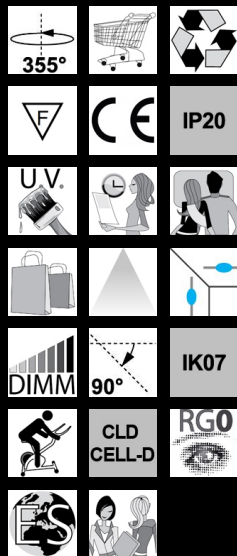
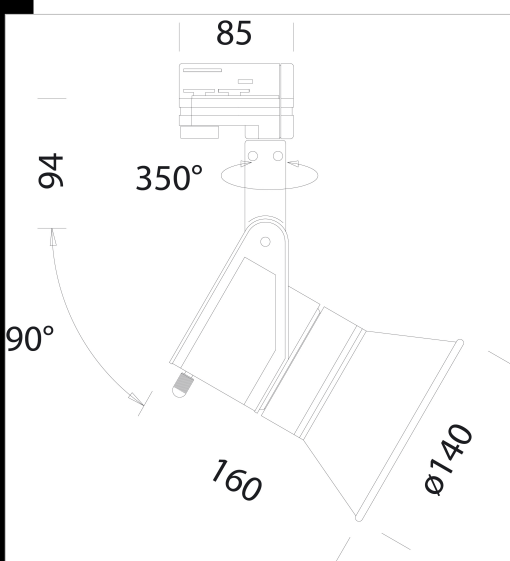


## Cast "A+M" - PAR38 LED - Adaptador Universal



Cast es la respuesta a las modernas exigencias de luminotecnia: para obras de arte, exposiciones comerciales, aplicación arquitectónica, cuando sea necesario enaltecer formas y volúmenes. No es un solo producto sino una verdadera "familia de luz". La búsqueda de la calidad de la luz y las altas prestaciones técnicas son la esencia del proyecto "CAST".  
 Cuerpo: De aluminio fundido a presión con orificios de enfriamiento.  
 Barnizado: Mediante polvo con barniz epoxídico de poliéster resistente a los rayos UV, tratamiento previo de cromatización.  
 Normativa: Fabricados en conformidad a las normas EN 60529-1-CEI 34.21, tienen el grado de protección según las normas EN 60529.

Descargar  
 DXF 2D  
 - 500077.dxf



Código	Cableado	Kg	Lumen Output-K-CRI	WTot	Color
22500077-00	CLD CELL-D	0.96	LED PAR38-1400lm-4000K-CRI 80	18 W	PLATA

El flujo luminoso mostrado indica el flujo de salida de la luminaria con una tolerancia de  $\pm$  el 10% respecto al valor indicado. Los W tot son la potencia total absorbida por el sistema y no superan el 10% del valor indicado.