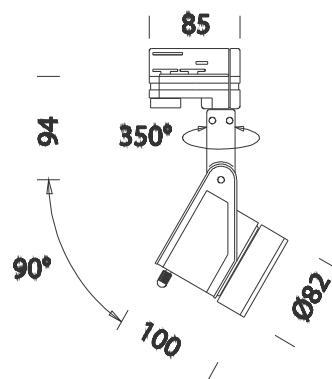


Cast "A" - LED 10°



Código	Cableado	Voltios	Kg	Color	Dimensiones	W Tot	Lámparas
22500074-00	CLD CELL	230	0.60	plata m.	100x82x179	2,5	LED white-GU10
22500074-71	CLD CELL	230	0.60	plata m.	100x82x179	2,5	LED blue-GU10
22500074-72	CLD CELL	230	0.60	plata m.	100x82x179	2,5	LED red-GU10
22500074-73	CLD CELL	230	0.60	plata m.	100x82x179	2,5	LED yellow-GU10
22500074-74	CLD CELL	230	0.60	plata m.	100x82x179	2,5	LED green-GU10

Cast es la respuesta a las modernas exigencias de luminotecnia: para obras de arte, exposiciones comerciales, aplicación arquitectónica, cuando sea necesario enaltecer formas y volúmenes. No es un solo producto sino una verdadera "familia de luz". La búsqueda de la calidad de la luz y las altas prestaciones técnicas son la esencia del proyecto "CAST".

Cuerpo: De aluminio fundido a presión con orificios de enfriamiento.

Barnizado: Mediante polvo con barniz epoxídico de poliéster resistente a los rayos UV, tratamiento previo de cromatización.

Normativa: Fabricados en conformidad a las normas EN 60529-1-CEI 34.21, tienen el grado de protección según las normas EN 60529.

Completo de LED 2.5W - 230V - 10°