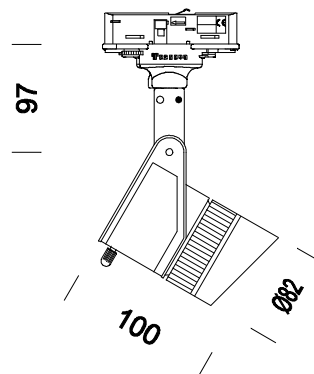


Cast "A"



Código	Cableado	Óptica	Kg	Color	Dimensiones	Lámparas
22500179-00	CNL-F	M	0.9	plata m.		SPOT 80 75-E27-698lm-2900K-Ra 1b
22500075-00	CNL-F	M	0.8	plata m.	0x0x82	PAR20 50W-E27-850cd-3000K-Ra 1a
22500111-00	CNL-F	M	0.9	blanco		SPOT 80 75-E27-698lm-2900K-Ra 1b
22500017-00	CNL-F	M	0.8	blanco		PAR20 50W-E27-850cd-3000K-Ra 1a
22500116-00	CNL-F	L	0.9	blanco		PAR30 75W-E27-2200cd-3000K-Ra 1a
22500175-00	CNL-F	L	0.9	plata m.		PAR30 75W-E27-2200cd-3000K-Ra 1a

Cast es la respuesta a las modernas exigencias de luminotecnia: para obras de arte, exposiciones comerciales, aplicación arquitectónica, cuando sea necesario enaltecer formas y volúmenes. No es un solo producto sino una verdadera "familia de luz". La búsqueda de la calidad de la luz y las altas prestaciones técnicas son la esencia del proyecto "CAST".

Cuerpo: De aluminio fundido a presión con orificios de enfriamiento.

Reflector: Para la versión con lámparas sin parábola de aluminio oxidado y bruñido.

Barnizado: Mediante polvo con barniz epoxídico de poliéster resistente a los rayos UV, tratamiento previo de cromatización.

Portalámparas: De cerámica y contactos plateados o de PBT y contactos de bronce fosforoso.

Normativa: Fabricados en conformidad a las normas EN 60529-1-CEI 34.21, tienen el grado de protección según las normas EN 60529.

Lámparas: Incluyen lámparas SPOT80; PAR20/30 funcionamiento con tensión de red.