

Cast "A" - LED - Adaptador Universal

Cast es la respuesta a las modernas exigencias de luminotecnia: para obras de arte, exposiciones comerciales, aplicación arquitectónica, cuando sea necesario enaltecer formas y volúmenes. No es un solo producto sino una verdadera "familia de luz". La búsqueda de la calidad de la luz y las altas prestaciones técnicas son la esencia del proyecto "CAST".

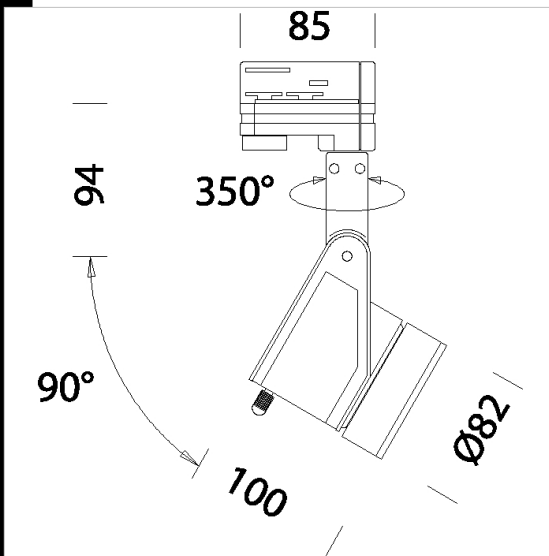
Cuerpo: De aluminio fundido a presión con orificios de enfriamiento.

Barnizado: Mediante polvo con barniz epoxídico de poliéster resistente a los rayos UV, tratamiento previo de cromatización.

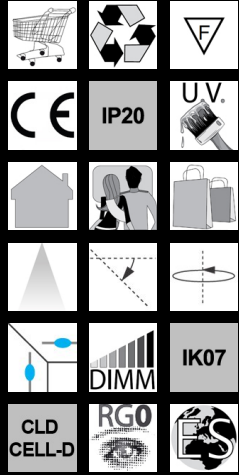
Normativa: Fabricados en conformidad a las normas EN 60529-1-CEI 34.21, tienen el grado de protección según las normas EN 60529.

Mantenimiento del flujo luminoso al 70% 25.000h L70B50

Clase de seguridad fotobiológica Grupo exento EN62471



Código	Cableado	Kg	Lumen Output-K-CRI	WTot	Color
22500016-00	CLD CELL-D	0.60	LED SMD-500lm-3000K-38°-CRI 80	6 W	BIANCO
22500076-00	CLD CELL-D	0.60	LED SMD-500lm-3000K-38°-CRI 80	6 W	ARGENTO



Descargar

DXF 2D
- 500017.dxf

El flujo luminoso mostrado indica el flujo de salida de la luminaria con una tolerancia de \pm el 10% respecto al valor indicado. Los W tot son la potencia total absorbida por el sistema y no superan el 10% del valor indicado.