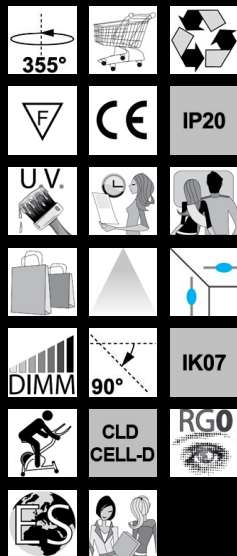


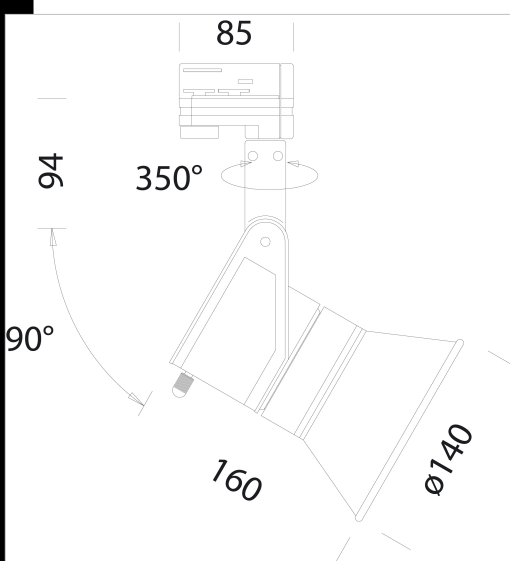
Cast "A+M" - PAR38 LED - Adaptador Universal



Cast es la respuesta a las modernas exigencias de luminotecnia: para obras de arte, exposiciones comerciales, aplicación arquitectónica, cuando sea necesario enaltecer formas y volúmenes. No es un solo producto sino una verdadera "familia de luz". La búsqueda de la calidad de la luz y las altas prestaciones técnicas son la esencia del proyecto "CAST".

Cuerpo: De aluminio fundido a presión con orificios de enfriamiento.
Barnizado: Mediante polvo con barniz epoxídico de poliéster resistente a los rayos UV, tratamiento previo de cromatización.

Normativa: Fabricados en conformidad a las normas EN 60529-1-CEI 34.21, tienen el grado de protección según las normas EN 60529.



Descargar

DXF 2D
- 500077.dxf

Código	Cableado	Kg	Lumen Output-K-CRI	WTot	Color
22500014-00	CLD CELL-D	0.98	LED PAR38-1400lm-4000K-CRI 80	18 W	BIANCO
22500077-00	CLD CELL-D	0.96	LED PAR38-1400lm-4000K-CRI 80	18 W	ARGENTO

El flujo luminoso mostrado indica el flujo de salida de la luminaria con una tolerancia de ± el 10% respecto al valor indicado. Los W tot son la potencia total absorbida por el sistema y no superan el 10% del valor indicado.