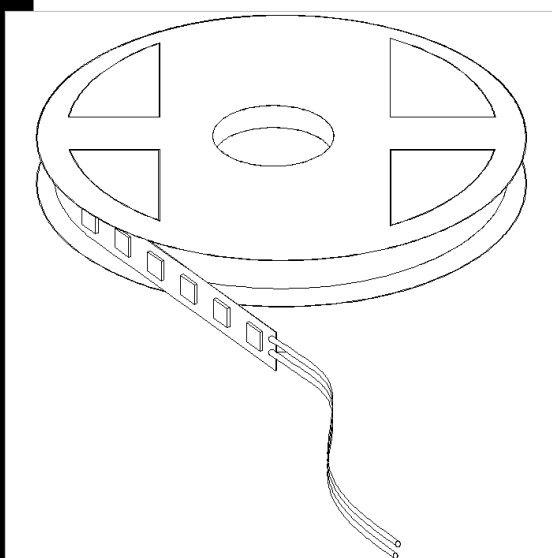


## Striscia LED 24V - 4200K - IP65 High Performance

Se pueden aplicar sobre superficies lisas, limpias y secas con cinta adhesiva 3M. Evite la instalación sobre superficies con aristas vivas para evitar el corte y no dañar los componentes. Advertencia: Las tiras no deben cortarse para garantizar el funcionamiento correcto y el grado IP, restablezca el cableado de las tiras como estaban al inicio. Esta nota es válida para todas las tiras de LED. Bajo pedido: regulable con dimmer y versión DMX  
LED 24V = 14.4W/m - 600mA



Código	Cableado	Kg	Vatios	Fijación base	Lámparas	Color
22485215-00	CLD	0,23	LED strip 60LED/m	-	24V - 1200lm-4200K - 120°-na	



Descargar

DXF 2D  
- strip.dxf