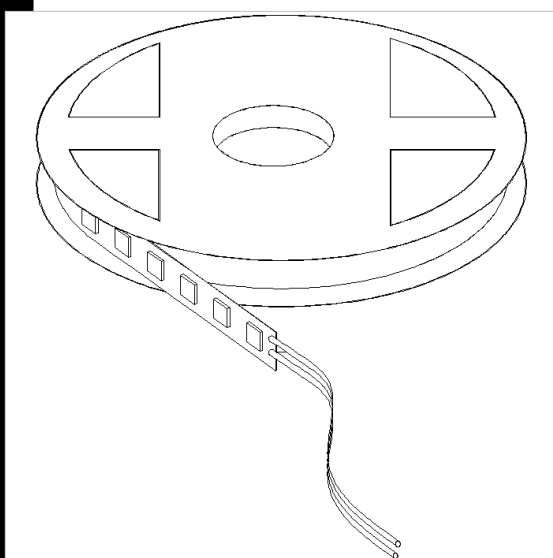


Striscia LED 24V - 5700K - IP65 High Performance

Se pueden aplicar sobre superficies lisas, limpias y secas con cinta adhesiva 3M. Evite la instalación sobre superficies con aristas vivas para evitar el corte y no dañar los componentes. Advertencia: Las tiras no deben cortarse para garantizar el funcionamiento correcto y el grado IP, restablezca el cableado de las tiras como estaban al inicio. Esta nota es válida para todas las tiras de LED. Bajo pedido: regulable con dimmer y versión DMX
LED 24V = 14.4W/m - 600mA



Code	Gear	Kg	Watt	Base	Lamps	Colour
22485213-00	CLD S+L	0,25	LED strip 60LED/m	-	24V - 1320lm-5700K - 120°-na	



Download

DXF 2D
- strip.dxf