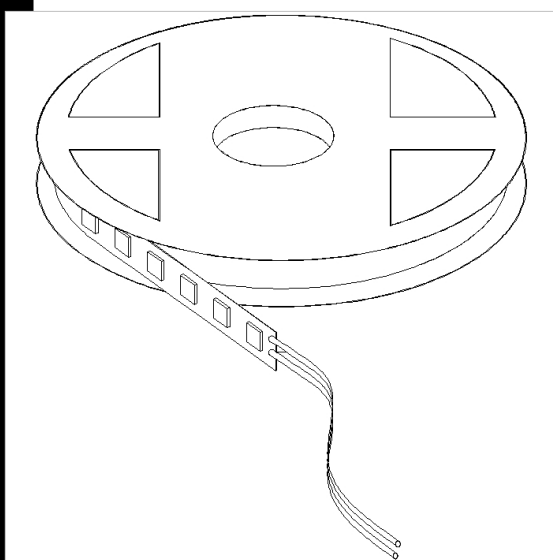


Strip - LED - IP20

Se pueden aplicar sobre superficies lisas, limpias y secas con cinta adhesiva 3M. Evite la instalación sobre superficies con aristas vivas para evitar el corte y no dañar los componentes. Advertencia: no utilice nunca tijeras para cortar, sino un cúter. Para garantizar el funcionamiento correcto y el grado IP, restablezca el cableado de las tiras como estaban al inicio (si fuera necesario, utilice conectores) Esta nota es válida para todas las tiras de LED. La versión de 24V permite reducir la sección del cable eléctrico y obtener distancias mayores. Bajo pedido: versión regulable con dimmer y DMX.



| Code | Gear | Kg | Lumen Output-K-CRI | WTot |
|-------------|---------|------|---|------|
| 22485104-00 | CLD S+L | 0,11 | LED strip 60LED/m-24V-480lm/m-2700K-120°- | 25 W |
| 22485111-00 | CLD S+L | 0,10 | LED strip 60LED/m-24V-500lm/m-3000K-120°- | 25 W |
| 22485112-00 | CLD S+L | 0,11 | LED strip 60LED/m-24V-520lm/m-4000K-120°- | 25 W |
| 22485106-00 | CLD S+L | 0,10 | LED strip 60LED/m-24V-520lm/m-6500K-120°- | 60 W |
| 22485105-00 | CLD S+L | 0,10 | LED strip 120LED/m-24V-1080lm/m-2700K-120°- | 25 W |
| 22485113-00 | CLD S+L | 0,12 | LED strip 120LED/m-24V-1120lm/m-3000K-120°- | 60 W |
| 22485115-00 | CLD S+L | 0,18 | LED strip 120LED/m-24V-1200lm/m-4000K-120°- | 60 W |
| 22485110-00 | CLD S+L | 0,10 | LED strip 120LED/m-24V-1200lm/m-6500K-120°- | 60 W |

Accessori



- Driver for strips LED 24V



Download

DXF 2D

- strip.dxf

Montaggi

- STRIP_LED_IP20 rev0.pdf

The reported luminous flux is the flux emitted by the light source with a tolerance of $\pm 10\%$ compared to the indicated value. The W tot column indicates the total wattage absorbed by the system without exceeding 10% of the indicated