



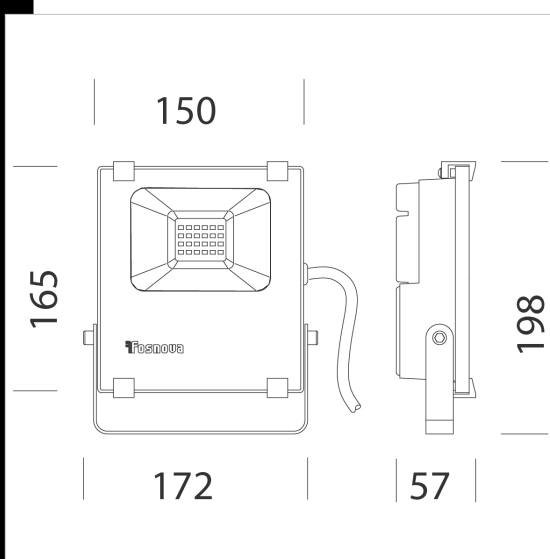
Descargar

DXF 2D
- sev1.dxf

Montaggi
- SEVILLA rev0.pdf

Sevilla 2.0 - 1

Cuerpo: de aluminio inyectado fundido a presión. Difusor: de cristal templado de 4mm de espesor, resistente a los choques térmicos y a los golpes. Dotación: con fijación barnizada y prensaestopa. LED: Factor de potencia 0,9. Mantenimiento del flujo luminoso al 70%: 25.000h (L70B50).



Código	Cableado	Kg	Lumen Output-K-CRI	WTot	Color
22413370-00	CLD CELL	0.35	LED-2070lm-4000K-CRI 80	20 W	BIANCO

El flujo luminoso mostrado indica el flujo de salida de la luminaria con una tolerancia de \pm el 10% respecto al valor indicado. Los W tot son la potencia total absorbida por el sistema y no superan el 10% del valor indicado.