

Cast "A+B+C" - COB - Base

Cast es la respuesta a las modernas exigencias de luminotecnia: para obras de arte, exposiciones comerciales, aplicación arquitectónica, cuando sea necesario enaltecer formas y volúmenes. No es un solo producto sino una verdadera "familia de luz". La búsqueda de la calidad de la luz y las altas prestaciones técnicas son la esencia del proyecto "CAST".

Cuerpo: De aluminio fundido a presión con orificios de enfriamiento.

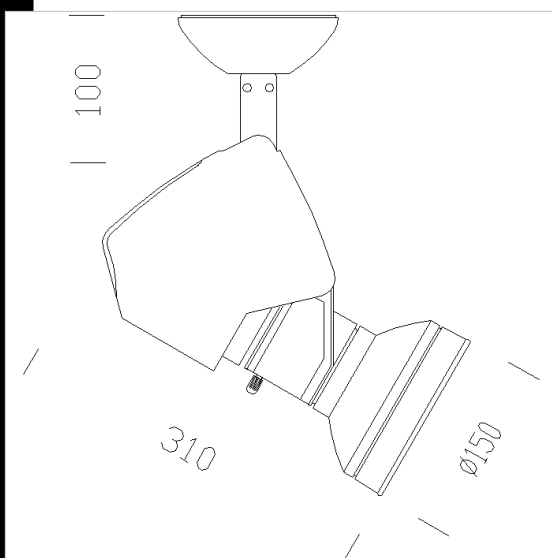
Barnizado: Mediante polvo con barniz epoxídico de poliéster resistente a los rayos UV, tratamiento previo de cromatización.

Normativa: Fabricados en conformidad a las normas EN 60529-1-CEI 34.21, tienen el grado de protección según las normas EN 60529.

Mantenimiento del flujo luminoso al 70%: 50.000h (L70B50).

Factor de potencia >0,9

Clase de seguridad fotobiológica Grupo exento EN62471



Código	Cableado	Kg	Lumen Output-K-CRI	WTot	Color
22401410-00	CLD CELL-D	2.75	LED COB-1766-3000K-38°-CRI 93	19 W	BIANCO
22401470-00	CLD CELL-D	1.72	LED COB-1766-3000K-38°-CRI 93	19 W	ARGENTO



Descargar

DXF 2D
- cacjbas.dxf

El flujo luminoso mostrado indica el flujo de salida de la luminaria con una tolerancia de \pm el 10% respecto al valor indicado. Los W tot son la potencia total absorbida por el sistema y no superan el 10% del valor indicado.