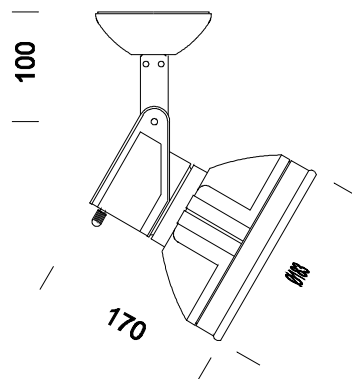


Cast "A+D"



Código	Cableado	Óptica	Kg	Color	Dimensiones	Lámparas
22400871-00	S	XL	1.6	plata m.		ALO 230 MAX-R7s-5000lm-3000K-Ra 100
22400811-00	S	XL	1.6	blanco	0x0x183	ALO 230 MAX-R7s-5000lm-3000K-Ra 100

Cast es la respuesta a las modernas exigencias de luminotecnia: para obras de arte, exposiciones comerciales, aplicaciones arquitectónicas, cuando es necesario enaltecer formas y volúmenes. No es sólo un producto sino una verdadera "familia de luz". La búsqueda de la calidad de la luz y las altas prestaciones técnicas son la esencia del proyecto "CAST".

Cuerpo: De aluminio fundido a presión con orificios de enfriamiento.

Cristal frontal de protección.

Barnizado: Mediante polvo con barniz epoxídico de poliéster resistente a los rayos UV, tratamiento previo de cromatización.

Portalámparas: De cerámica y contactos plateados o de PBT y contactos de bronce fosforoso.

Normativa: Fabricados en conformidad a las normas EN 60598-1-CEI 34.21, tienen el grado de protección según las normas EN 60529.

Lámparas: Sin lámpara, con parábola de aluminio. Con base para la instalación.