

Cast "A+H" - Base

Cast es la respuesta a las modernas exigencias de luminotecnia: para obras de arte, exposiciones comerciales, aplicaciones arquitectónicas, cuando es necesario enaltecer formas y volúmenes. No es sólo un producto sino una verdadera "familia de luz". La búsqueda de la calidad de la luz y las altas prestaciones técnicas son la esencia del proyecto "CAST".

Cuerpo: De aluminio fundido a presión con orificios de enfriamiento.

Barnizado: Mediante polvo con barniz epoxídico de poliéster resistente a los rayos UV, tratamiento previo de cromatización.

Portalámparas: De cerámica y contactos plateados o de PBT y contactos de bronce fosforoso.

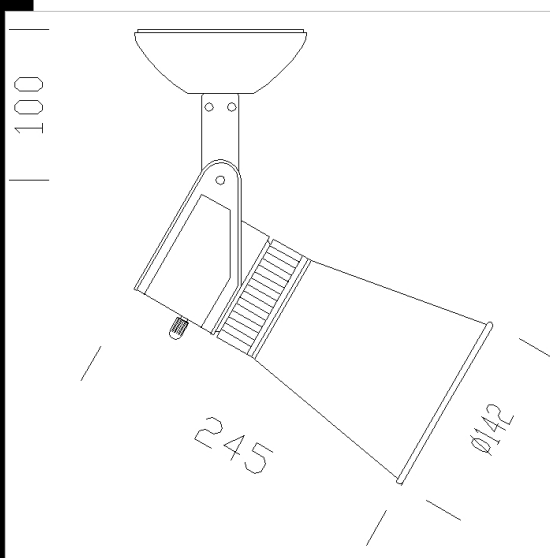
Normativa: Fabricados en conformidad a las normas EN 60598-1-CEI 34.21, tienen el grado de protección según las normas EN 60529.

Versión base con tapa de la lámpara de aluminio barnizado. La lámpara y el reflector forman un conjunto único, con características de iluminación optimizadas. Con base para la instalación.

Descargar

DXF 2D
- 400719.dxf

Montaggi
- CAST 04-09.pdf



Código	Cableado	Kg	Lumen-K-CRI	WTot	Fijación base	Color
22400719-00	S	0.80	D-EL-R 20---	0 W	E27	BIANCO
22400779-00	S	0.80	D-EL-R 20---	0 W	E27	ARGENTO

El flujo luminoso mostrado indica el flujo de salida de la luminaria con una tolerancia de \pm el 10% respecto al valor indicado. Los W tot son la potencia total absorbida por el sistema y no superan el 10% del valor indicado.