



Download

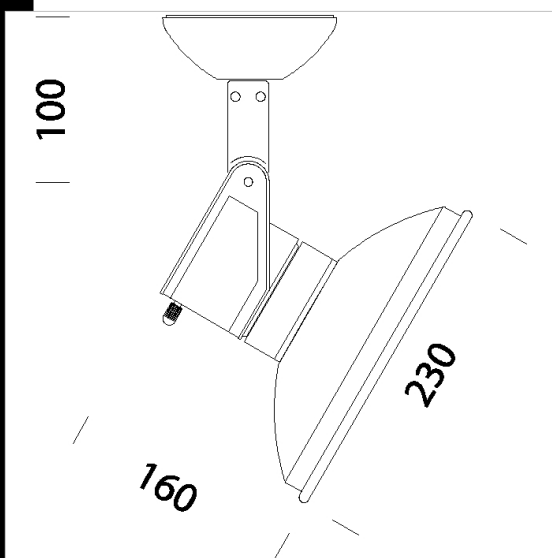
DXF 2D
- 400615.dxf

Cast "A+F" - LED BULB - Base

Cast es la respuesta a las modernas exigencias de luminotecnía: para obras de arte, exposiciones comerciales, aplicación arquitectónica, cuando sea necesario enaltecer formas y volúmenes. No es un solo producto sino una verdadera "familia de luz". La búsqueda de la calidad de la luz y las altas prestaciones técnicas son la esencia del proyecto "CAST".

Cuerpo: De aluminio fundido a presión con orificios de enfriamiento.
Barnizado: Mediante polvo con barniz epoxídico de poliéster resistente a los rayos UV, tratamiento previo de cromatización.

Normativa: Fabricados en conformidad a las normas EN 60529-1-CEI 34.21, tienen el grado de protección según las normas EN 60529.
LED BULB 3000K - 806lm - CRI 80 - 15000h.



| Code | Gear | Kg | Watt | Base | Lamps | Colour |
|-------------|----------|------|---------------|------|--------------------|--------|
| 22400615-00 | CLD CELL | 1,15 | LED BULB 9.5W | | 806lm-3000K-CRI 80 | BLANCO |
| 22400675-00 | CLD CELL | 1,15 | LED BULB 9.5W | | 806lm-3000K-CRI 80 | PLATA |