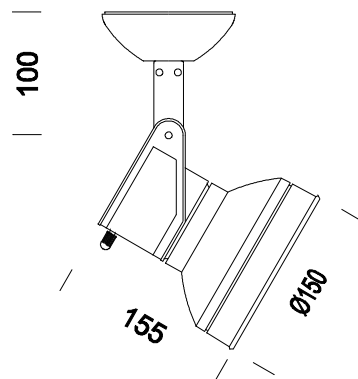


## Cast A+C - LED AR111



Código	Cableado	Kg	Color	Dimensiones	W Tot	Lámparas
22400515-00	CLD CELL	1.20	blanco	155x150x100	11	AR111 LED-GU10-550lm-3000K - 45000h - 25°-Ra 82
22400575-00	CLD CELL	1.20	plata m.	155x150x100	11	AR111 LED-GU10-550lm-3000K - 45000h - 25°-Ra 82

Cast es la respuesta a las modernas exigencias de luminotecnia: para obras de arte, exposiciones comerciales, aplicación arquitectónica, cuando sea necesario enaltecer formas y volúmenes. No es un solo producto sino una verdadera "familia de luz". La búsqueda de la calidad de la luz y las altas prestaciones técnicas son la esencia del proyecto "CAST".

Cuerpo: De aluminio fundido a presión con orificios de enfriamiento.

Barnizado: Mediante polvo con barniz epoxídico de poliéster resistente a los rayos UV, tratamiento previo de cromatización.

Normativa: Fabricados en conformidad a las normas EN 60529-1-CEI 34.21, tienen el grado de protección según las normas EN 60529.

LED 550lm - 3000K - CRI 82 - 25°