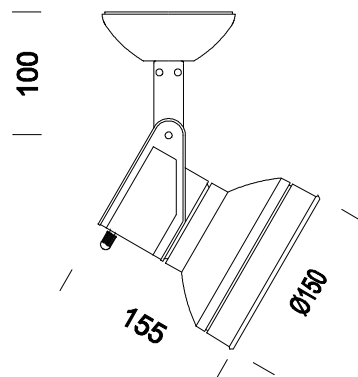


Cast "A+C" - PAR38



Código	Cableado	Óptica	Kg	Color	Dimensiones	Lámparas
22400417-00	S	M	1.1	blanco	0x0x150	PAR38 120W-E27-1226lm-2700K-Ra 1b
22400477-00	S	M	1.1	plata m.		PAR38 120W-E27-1226lm-2700K-Ra 1b

Cast es la respuesta a las modernas exigencias de luminotecnia: para obras de arte, exposiciones comerciales, aplicaciones arquitectónicas, cuando es necesario enaltecer formas y volúmenes. No es sólo un producto sino una verdadera "familia de luz". La búsqueda de la calidad de la luz y las altas prestaciones técnicas son la esencia del proyecto "CAST".

Cuerpo: De aluminio fundido a presión con orificios de enfriamiento.

Barnizado: Mediante polvo con barniz epoxídico de poliéster resistente a los rayos UV, tratamiento previo de cromatización.

Portalámparas: De cerámica y contactos plateados o de PBT y contactos de bronce fosforoso.

Normativa: Fabricados en conformidad a las normas EN 60598-1-CEI 34.21, tienen el grado de protección según las normas EN 60529.

Versión sin lámpara. Para lámparas PAR38 "cool beam" de duración doble con respecto a las tradicionales incandescentes.

Con base para la instalación.