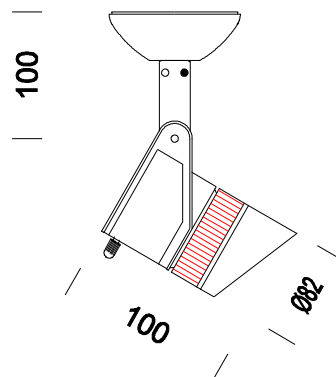


## Cast "A" - SPOT80



Código	Cableado	Óptica	Kg	Color	Dimensiones	Lámparas
22400179-00	CN-L	M	0.9	plata m.		SPOT 80 75W-E27-698lm-2900K-Ra 1b
22400119-00	CN-L	M	0.9	blanco	0x0x82	SPOT 80 75W-E27-698lm-2900K-Ra 1b

Cast es la respuesta a las modernas exigencias de luminotecnia: para obras de arte, exposiciones comerciales, aplicaciones arquitectónicas, cuando es necesario enaltecer formas y volúmenes. No es sólo un producto sino una verdadera "familia de luz". La búsqueda de la calidad de la luz y las altas prestaciones técnicas son la esencia del proyecto "CAST".

Cuerpo: De aluminio fundido a presión con orificios de enfriamiento.

Reflector: Para la versión con lámparas sin parábola de aluminio oxidado y bruñido.

Barnizado: Mediante polvo con barniz epoxídico de poliéster resistente a los rayos UV, tratamiento previo de cromatización.

Portalámparas: De cerámica y contactos plateados o de PBT y contactos de bronce fosforoso.

Normativa: Fabricados en conformidad a las normas EN 60598-1-CEI 34.21, tienen el grado de protección según las normas EN 60529.

Lámparas: Incluyen lámparas SPOT, funcionamiento con tensión de red.

Con base para la instalación.