

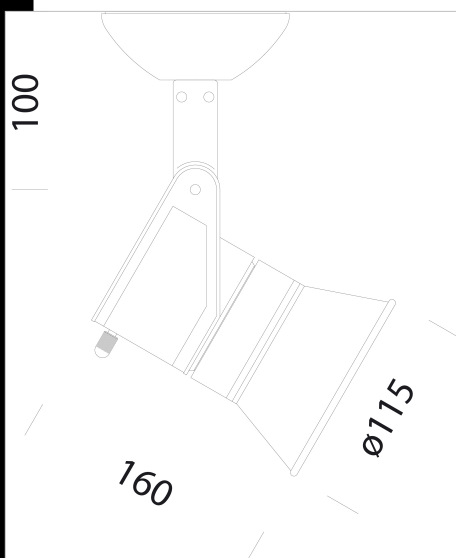
## Cast "A+L" - PAR30 LED - Base

Cast es la respuesta a las modernas exigencias de luminotecnia: para obras de arte, exposiciones comerciales, aplicación arquitectónica, cuando sea necesario enaltecer formas y volúmenes. No es un solo producto sino una verdadera "familia de luz". La búsqueda de la calidad de la luz y las altas prestaciones técnicas son la esencia del proyecto "CAST".

Cuerpo: De aluminio fundido a presión con orificios de enfriamiento.

Barnizado: Mediante polvo con barniz epoxídico de poliéster resistente a los rayos UV, tratamiento previo de cromatización.

Normativa: Fabricados en conformidad a las normas EN 60529-1-CEI 34.21, tienen el grado de protección según las normas EN 60529.



Código	Cableado	Kg	Lumen Output-K-CRI	WTot	Color
22400112-00	CLD CELL-D	0.80	LED PAR30-1000lm-3000K-38°-CRI 80	13 W	BLANCO
22400172-00	CLD CELL-D	1.00	LED PAR30-1000lm-3000K-38°-CRI 80	13 W	PLATA



Descargar

DXF 2D  
- 400172.dxf

El flujo luminoso mostrado indica el flujo de salida de la luminaria con una tolerancia de  $\pm$  el 10% respecto al valor indicado. Los W tot son la potencia total absorbida por el sistema y no superan el 10% del valor indicado.