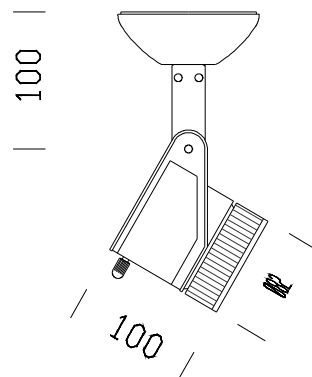


Cast "A" - LED 7W - 220-240V



Código	Cableado	Kg	Color	Dimensiones	W Tot	Lámparas
22400019-00	CLD CELL-D	0.80	blanco	100x82x179	7	LED 7W-GU10-450lm-3000K - 25°
22400079-00	CLD CELL-D	0.80	plata m.	100x82x179	7	LED 7W-GU10-450lm-3000K - 25°

Cast es la respuesta a las modernas exigencias de luminotecnia: para obras de arte, exposiciones comerciales, aplicación arquitectónica, cuando sea necesario enaltecer formas y volúmenes. No es un solo producto sino una verdadera "familia de luz". La búsqueda de la calidad de la luz y las altas prestaciones técnicas son la esencia del proyecto "CAST".

Cuerpo: De aluminio fundido a presión con orificios de enfriamiento.

Barnizado: Mediante polvo con barniz epoxídico de poliéster resistente a los rayos UV, tratamiento previo de cromatización.

Normativa: Fabricados en conformidad a las normas EN 60529-1-CEI 34.21, tienen el grado de protección según las normas EN 60529.

LED 7W - 230V - Gu10 - 450lm - 3000k - CRI 80

Factor de potencia: >0,95

Mantenimiento del flujo luminoso al 70% 50.000h L70B50

Clase de seguridad fotobiológica Grupo exento EN62471 EN 60529.