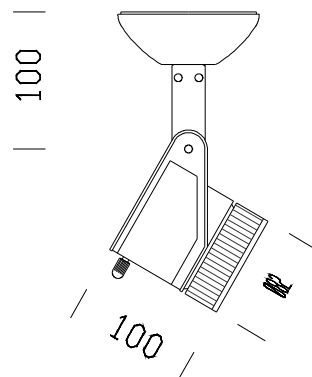


Cast "A" - ALO



Código	Cableado	Voltios	Óptica	Kg	Color	Dimensiones	Lámparas
22400073-00	CN-L	230	M	0,8	plata m.		ALO 50-GU10-950cd-2900K-Ra 100
22400013-00	CN-L	230	M	0,8	blanco	0x0x82	ALO 50-GU10-950cd-2900K-Ra 100

Cast es la respuesta a las modernas exigencias de luminotecnia: para obras de arte, exposiciones comerciales, aplicaciones arquitectónicas, cuando es necesario enaltecer formas y volúmenes. No es sólo un producto sino una verdadera "familia de luz". La búsqueda de la calidad de la luz y las altas prestaciones técnicas son la esencia del proyecto "CAST".

Cuerpo: De aluminio fundido a presión con orificios de enfriamiento.

Reflector: Para la versión con lámparas sin parábola de aluminio oxidado y bruñado.

Barnizado: Mediante polvo con barniz epoxídico de poliéster resistente a los rayos UV, tratamiento previo de cromatización.

Portalámparas: De cerámica y contactos plateados o de PBT y contactos de bronce fosforoso.

Normativa: Fabricados en conformidad a las normas EN 60598-1-CEI 34.21, tienen el grado de protección según las normas EN 60529.

Lámparas: Incluyen lámparas ALO de 230 V, funciona con tensión de red sin transformador.

Con base para la instalación.