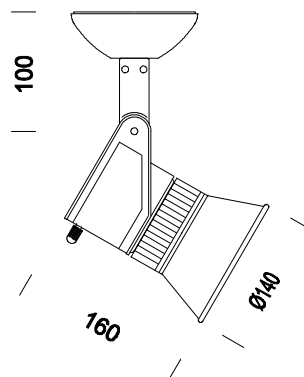


## Cast "A" - FLC-EL



Código	Cableado	Color	Lámparas
22400011-00	SL	blanco	FLC 1x12EL-E27-725lm-4000k-Ra 1b
22400071-00	SL	plata m.	FLC 1x12EL-E27-725lm-4000k-Ra 1b
22400012-00	SL	blanco	FLC 1x20EL-E27-1200lm-4000K-Ra 1b
22400072-00	SL	plata m.	FLC 1x20EL-E27-1200lm-4000K-Ra 1b

Cast es la respuesta a las modernas exigencias de luminotecnia: para obras de arte, exposiciones comerciales, aplicaciones arquitectónicas, cuando es necesario enaltecer formas y volúmenes. No es sólo un producto sino una verdadera "familia de luz". La búsqueda de la calidad de la luz y las altas prestaciones técnicas son la esencia del proyecto "CAST".

Cuerpo: De aluminio fundido a presión con orificios de enfriamiento.

Barnizado: Mediante polvo con barniz epoxídico de poliéster resistente a los rayos UV, tratamiento previo de cromatización.

Portalámparas: De cerámica y contactos plateados o de PBT y contactos de bronce fosforoso.

Normativa: Fabricados en conformidad a las normas EN 60598-1-CEI 34.21, tienen el grado de protección según las normas EN 60529.